

設 計 図 面

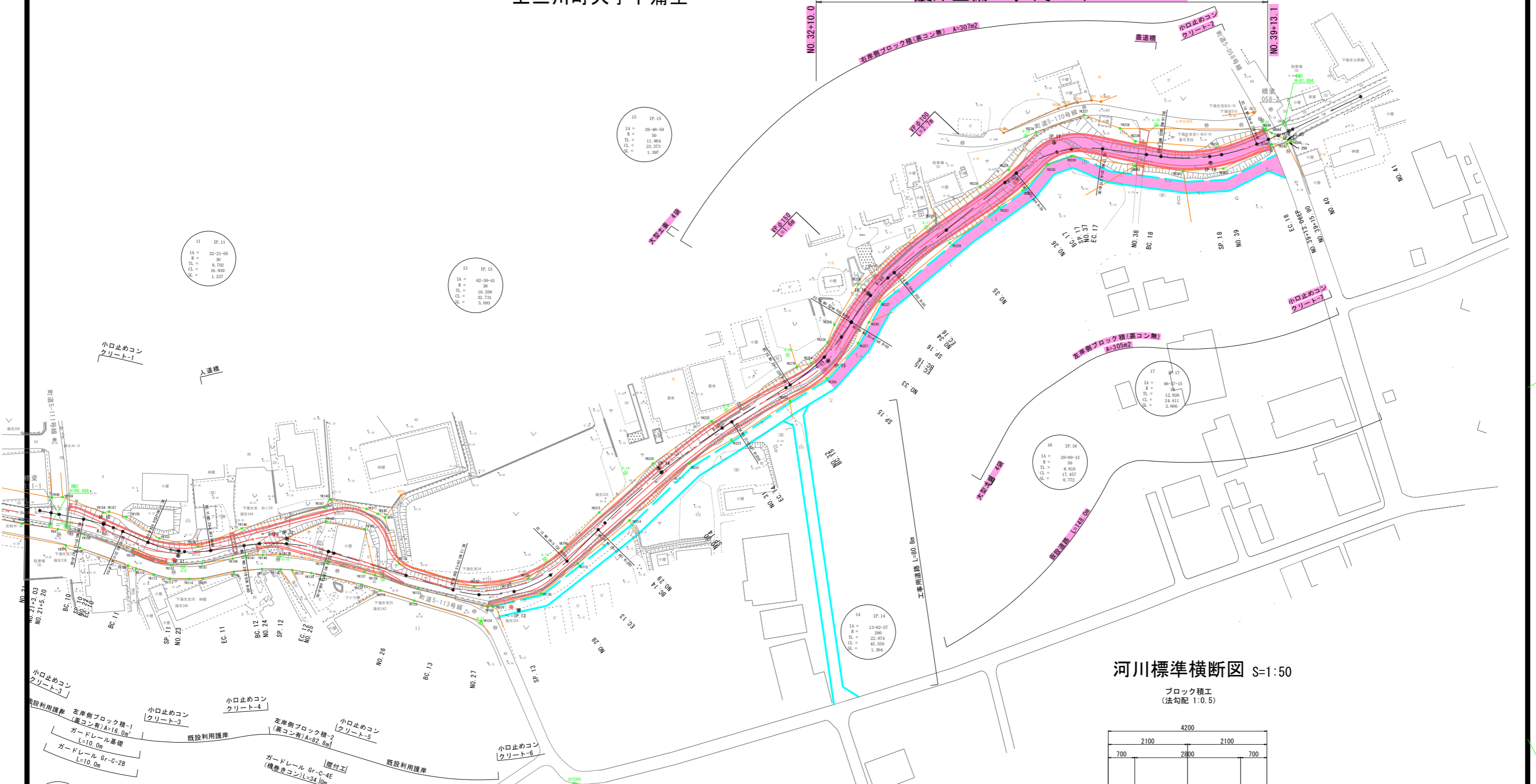
工事名	護岸整備工事(その3)
路線名	普通河川赤沢川
箇所名	上三川町大字下蒲生地内

普通河川赤沢川河川改修計画平面図 S=1:500

上三川町大字下蒲生

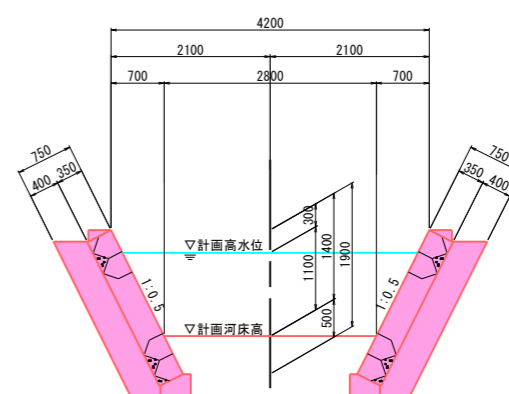
護岸整備工事(その3) L=143.1m

18	IP.18
IA =	29-40-30
R =	50
TL =	13.246
CL =	25.896
SL =	1.725



河川標準横断面図 S=1:50

ブロック積工
(法勾配 1:0.5)

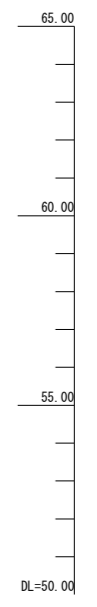
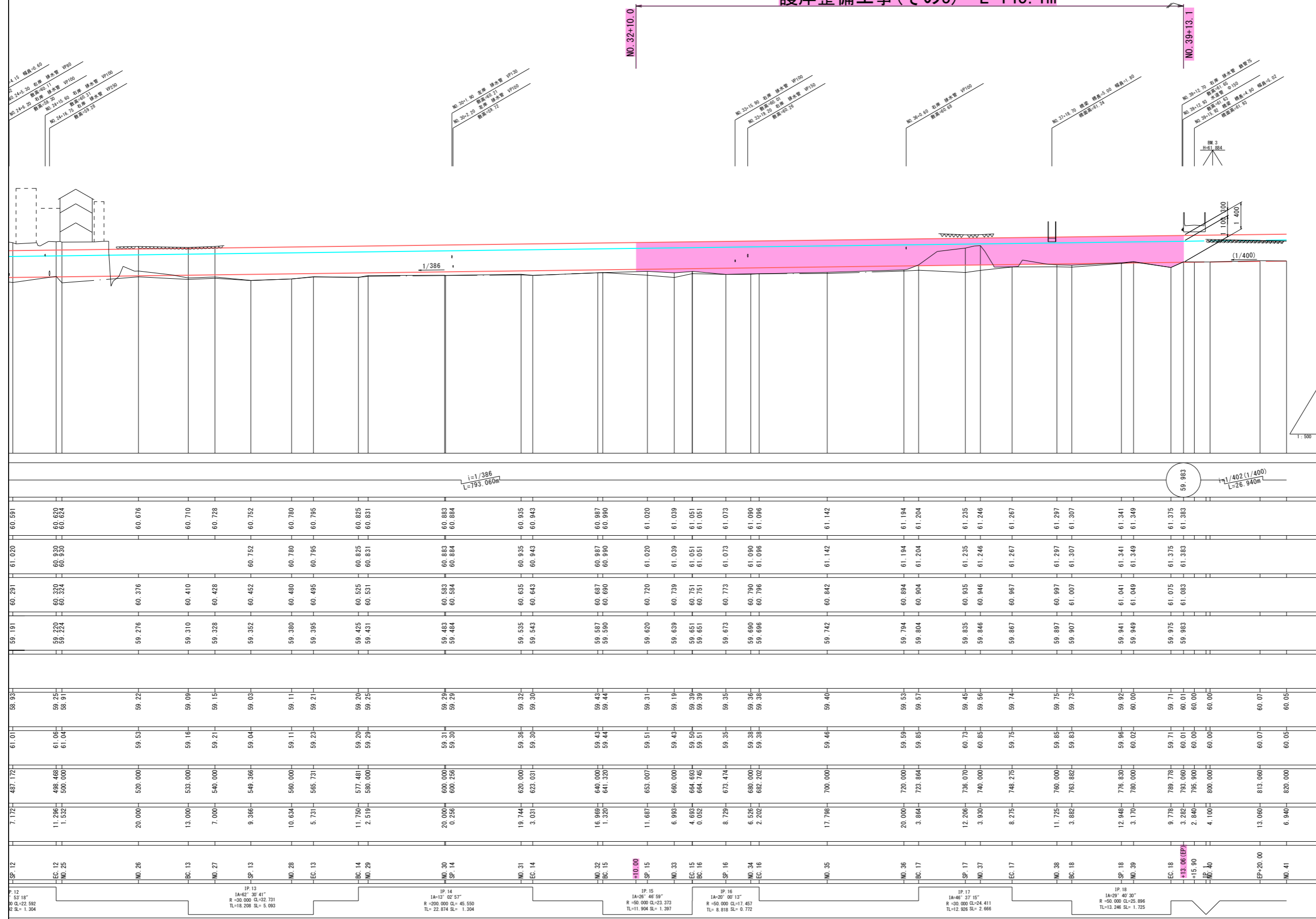


実施

工事名	護岸整備工事(その3) 普通河川赤沢川		
図面名	普通河川赤沢川河川改修計画平面図		
作成年月日			
縮尺	S=1:500	図面番号	1 / 14
会社名			
事業者名	上三川町都市建設課		

縦断図 SV=1:100 SH=1:500

護岸整備工事(その3) L=143.1m



測点	距離	現況			計画			配勾
		地盤高	河床高	平水位	計画高	計画水位	右岸堤防高	
SP.12	7.172	61.01	58.93	59.191	60.291	61.020	60.591	
EC.12	11.206	61.00	59.25	59.200	60.320	60.830	60.520	
NO.25	1.532	61.04	58.91	59.224	60.324	60.930	60.524	
NO.26	20.000	59.53	59.22	59.276	60.376	60.676	60.676	
BC.13	13.000	59.16	59.09	59.310	60.410	60.710	60.710	
NO.27	7.000	59.21	59.15	59.328	60.428	60.728	60.728	
SP.13	9.366	59.04	59.03	59.352	60.452	60.752	60.752	
NO.28	10.634	59.11	59.11	59.380	60.480	60.780	60.780	
EC.13	5.731	59.23	59.21	59.395	60.495	60.795	60.795	
BC.14	11.750	59.20	59.20	59.425	60.525	60.825	60.825	
NO.29	2.519	59.29	59.25	59.431	60.531	60.831	60.831	
NO.30	20.000	59.31	59.29	59.483	60.583	60.883	60.883	
SP.14	0.256	59.30	59.29	59.484	60.584	60.884	60.884	
NO.31	19.744	59.36	59.32	59.535	60.635	60.935	60.935	
EC.14	3.031	59.30	59.30	59.543	60.643	60.943	60.943	
NO.32	16.969	59.43	59.43	59.587	60.687	60.987	60.987	
BC.15	1.320	59.44	59.44	59.590	60.690	60.990	60.990	
NO.32	11.687	59.51	59.31	59.620	60.720	61.020	61.020	
SP.15	6.993	59.43	59.19	59.639	60.739	61.039	61.039	
NO.33	4.693	59.50	59.39	59.651	60.751	61.051	61.051	
EC.15	0.952	59.51	59.39	59.651	60.751	61.051	61.051	
BC.16	8.729	59.35	59.35	59.673	60.773	61.073	61.073	
SP.16	6.526	59.38	59.36	59.690	60.790	61.090	61.090	
NO.34	2.202	59.38	59.38	59.696	60.796	61.096	61.096	
EC.16	17.798	59.46	59.40	59.742	60.842	61.142	61.142	
NO.35	20.000	59.59	59.53	59.784	60.884	61.184	61.184	
BC.17	3.864	59.85	59.57	59.804	60.904	61.204	61.204	
SP.17	12.206	60.73	59.45	59.835	60.935	61.235	61.235	
NO.37	3.930	60.85	59.56	59.846	60.946	61.246	61.246	
EC.17	8.275	59.75	59.74	59.867	60.967	61.267	61.267	
NO.38	11.725	59.85	59.75	59.897	60.997	61.297	61.297	
BC.18	3.882	59.83	59.73	59.907	61.007	61.307	61.307	
SP.18	12.948	59.96	59.92	59.941	61.041	61.341	61.341	
NO.39	3.170	60.02	60.00	59.949	61.049	61.349	61.349	
EC.18	9.778	59.71	59.71	59.975	61.075	61.375	61.375	
NO.40	3.282	60.01	60.01	59.983	61.083	61.383	61.383	
EP.20.00	2.840	60.00	60.00	59.983	61.083	61.383	61.383	
NO.41	4.100	60.00	60.00	59.983	61.083	61.383	61.383	
	13.060	60.07	60.07	59.983	61.083	61.383	61.383	
	6.940	60.05	60.05	59.983	61.083	61.383	61.383	

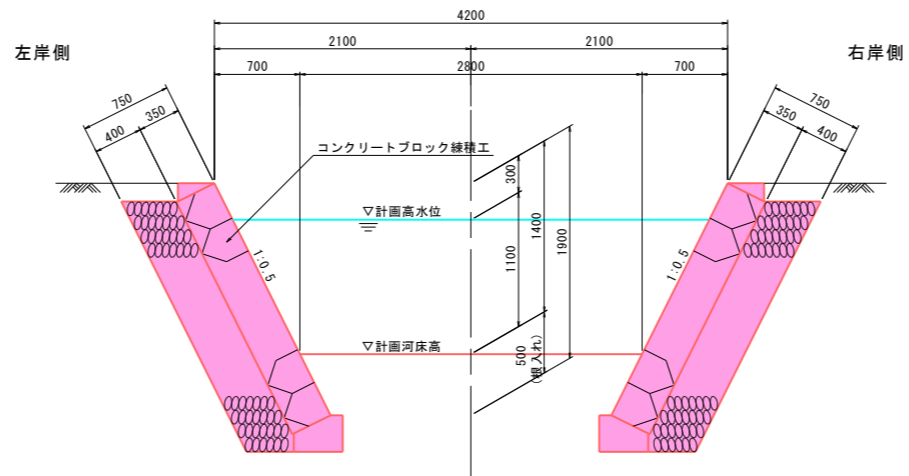
追加距離	487.172
距離	7.172
測点	SP.12
線	EC.12
曲	NO.25

実施

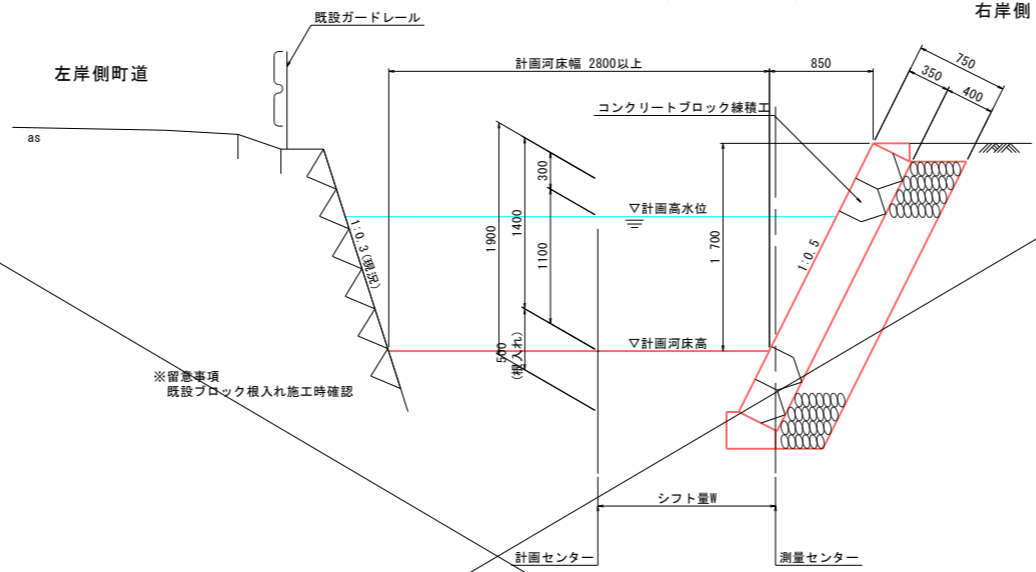
工事名	護岸整備工事(その3) 普通河川赤沢川 上三川町大字下蒲生地内		
図面名	縦断図		
作成年月日			
縮尺	SV=1:100 SH=1:500	図面番号	2 / 14
会社名			
事業者名	上三川町都市建設課		

河川標準横断面図 S=1:30

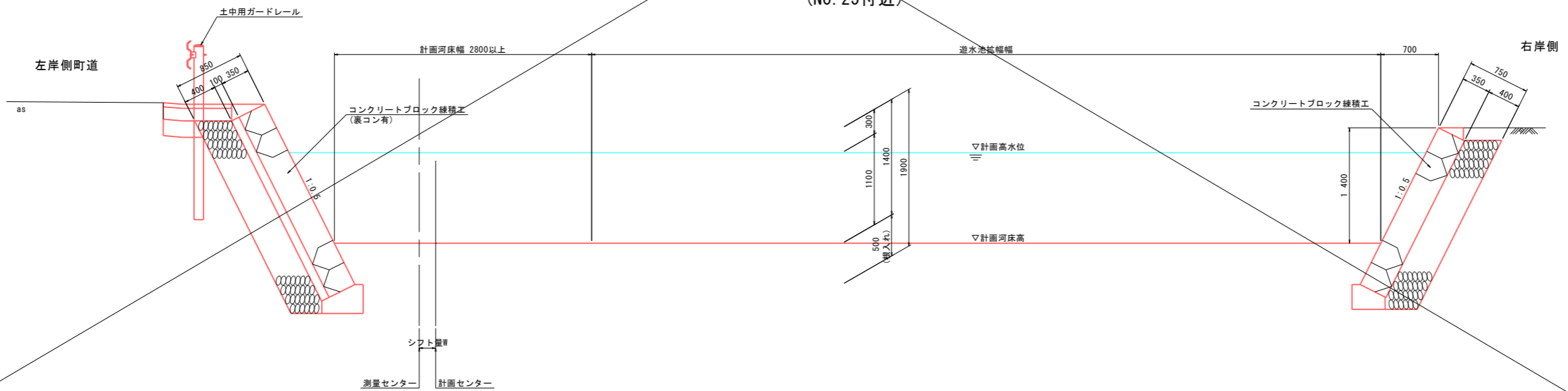
標準部



左岸側既設利用・右岸側嵩上部 (NO. 22付近)



左岸側法線是正部・右岸側遊水池拡幅部 (NO. 25付近)

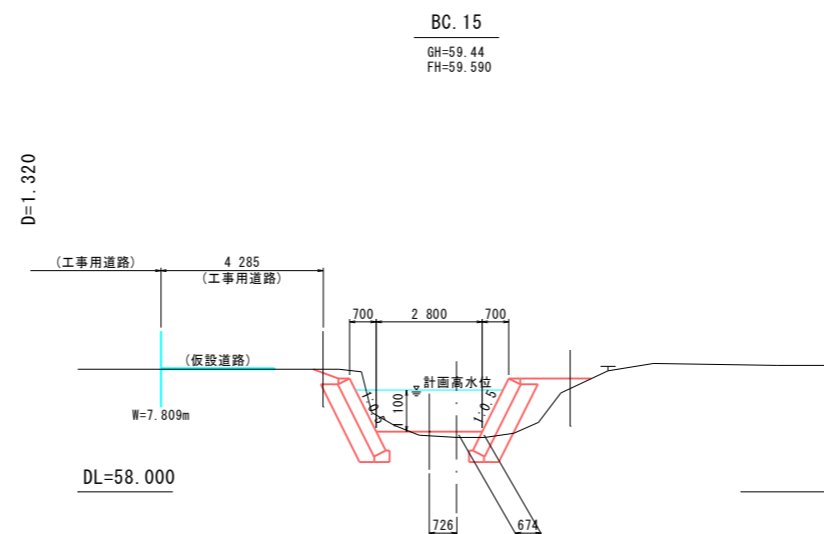
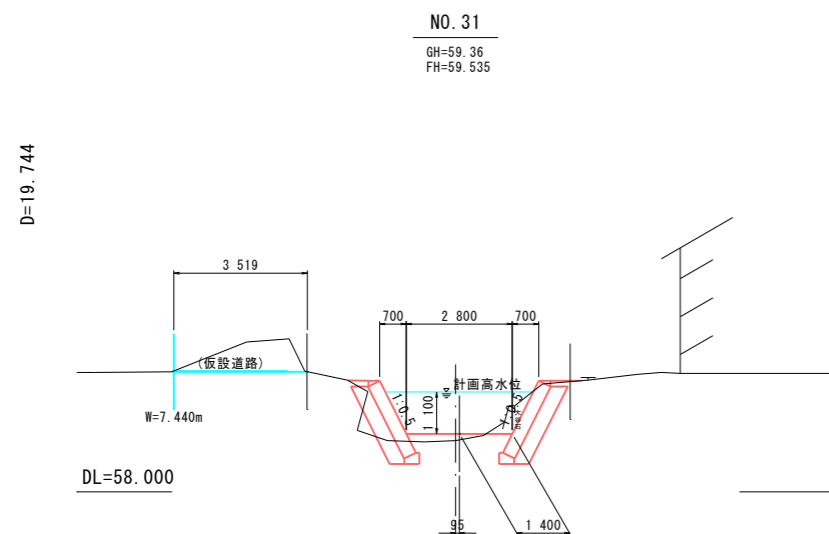
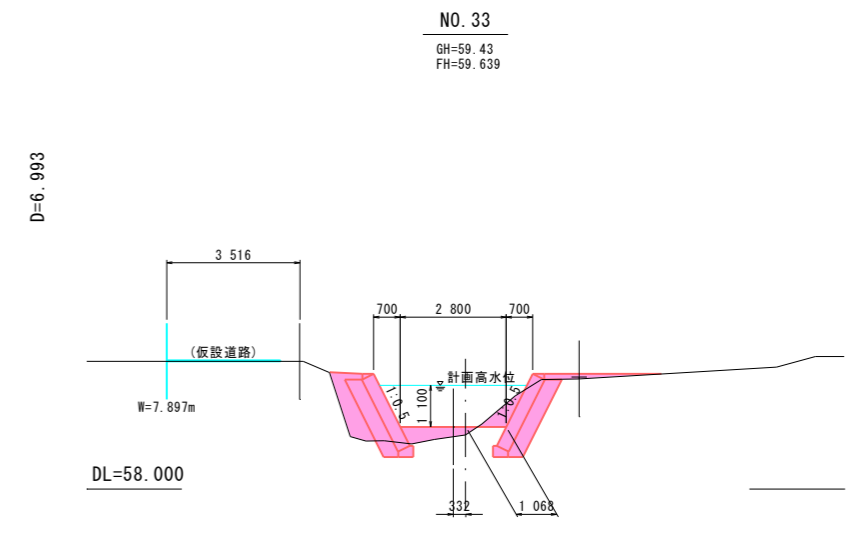
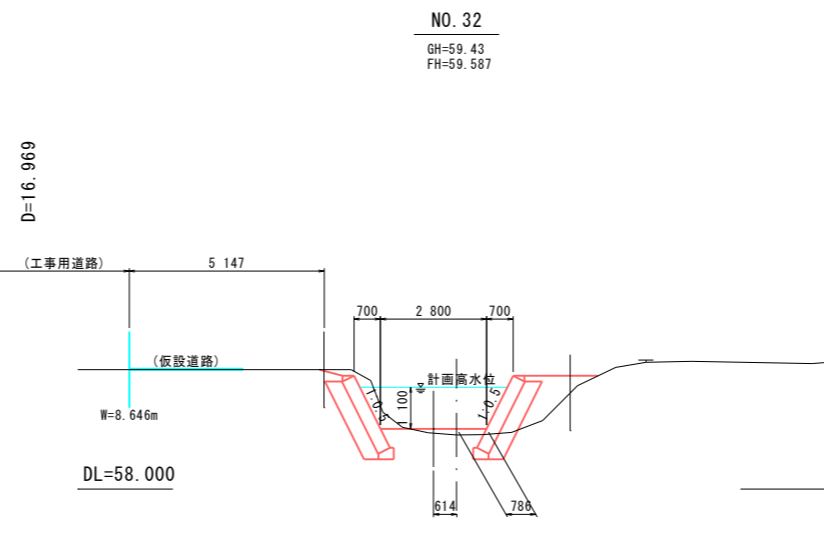
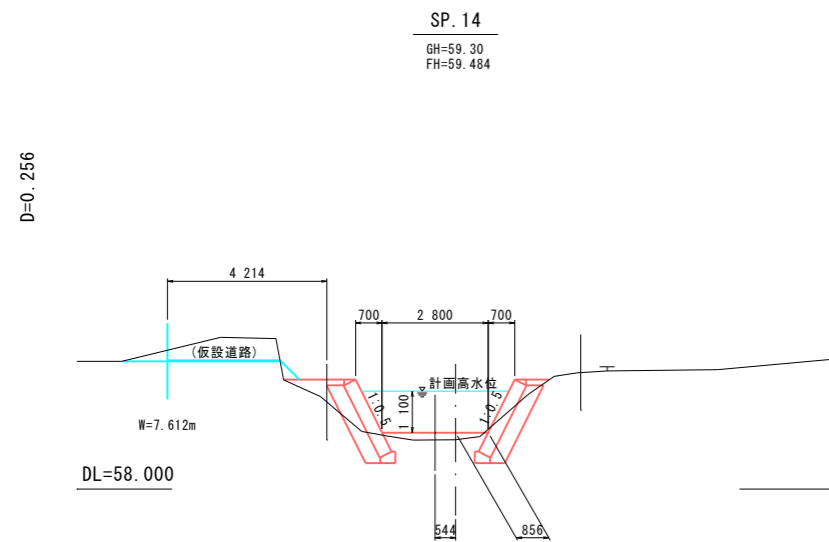
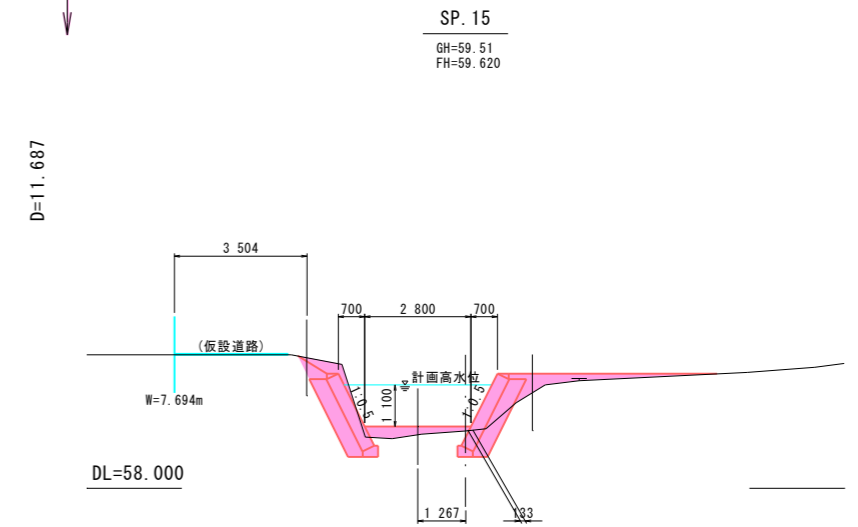
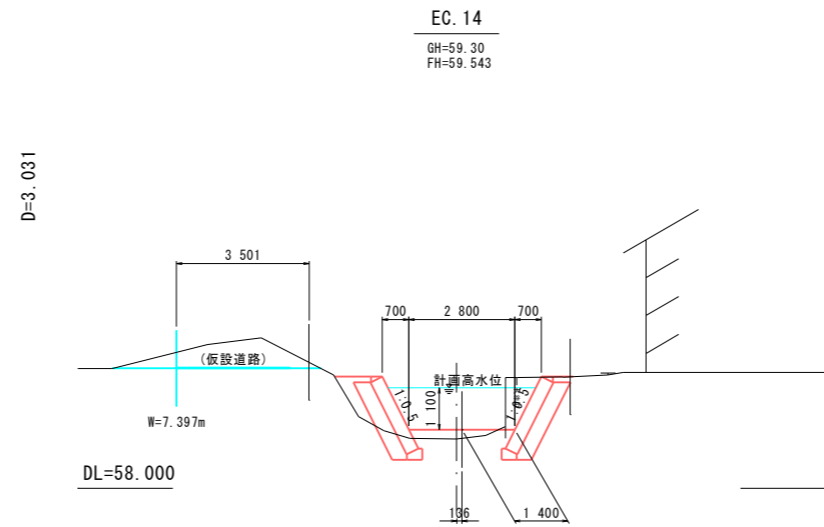
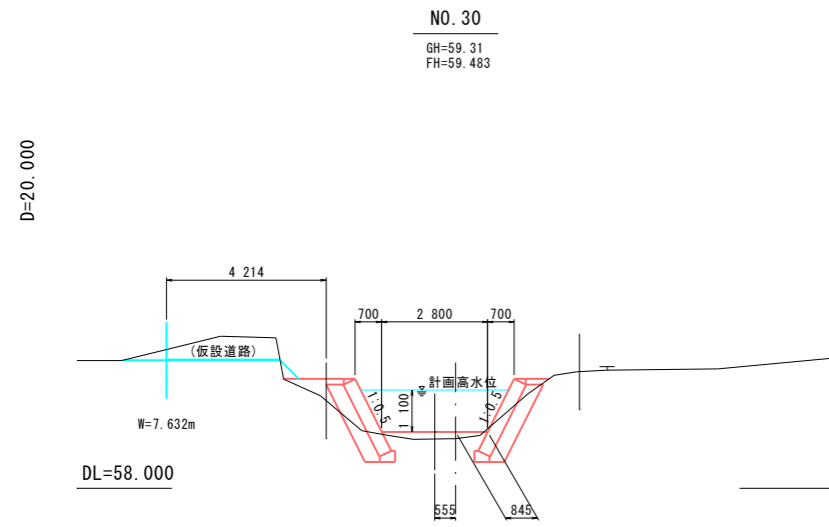


実施

工事名	護岸整備工事(その3) 普通河川赤沢川 上三川町大字下蒲生地内		
図面名	河川標準横断面図		
作成年月日			
縮尺	S=1:30	図面番号	3 / 14
会社名			
事業者名	上三川町都市建設課		

横断図 S=1:100

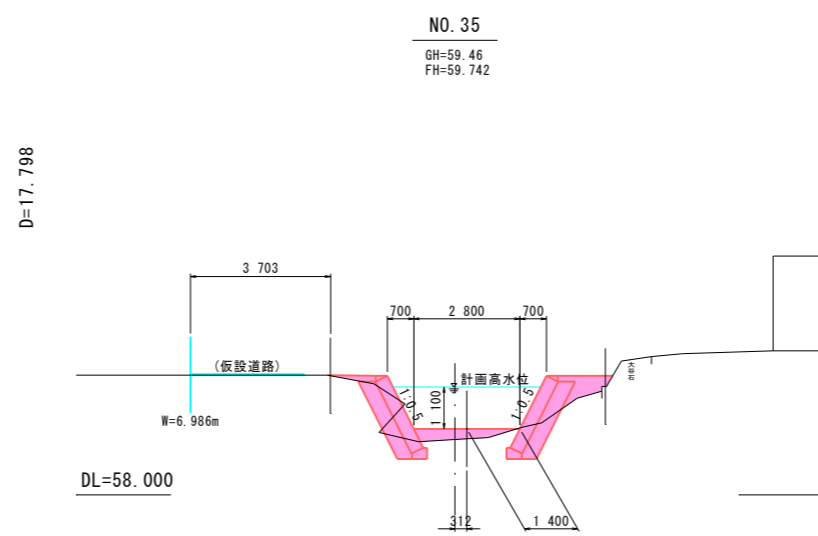
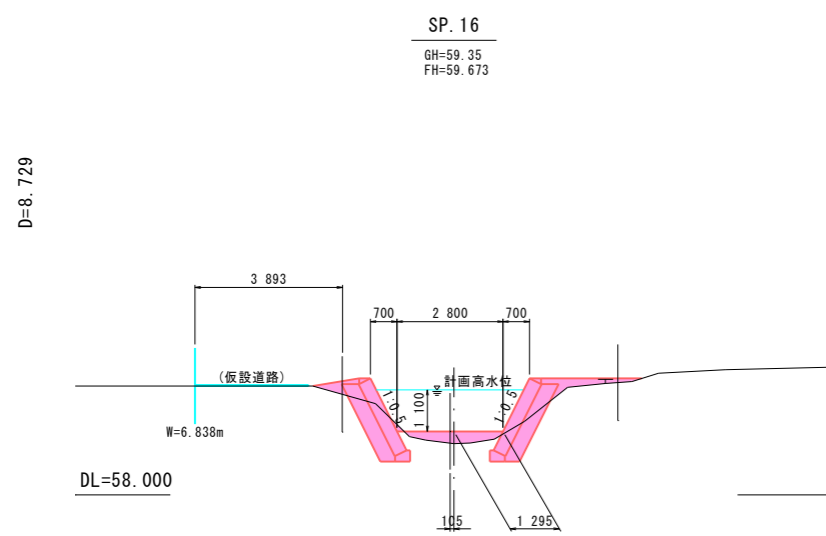
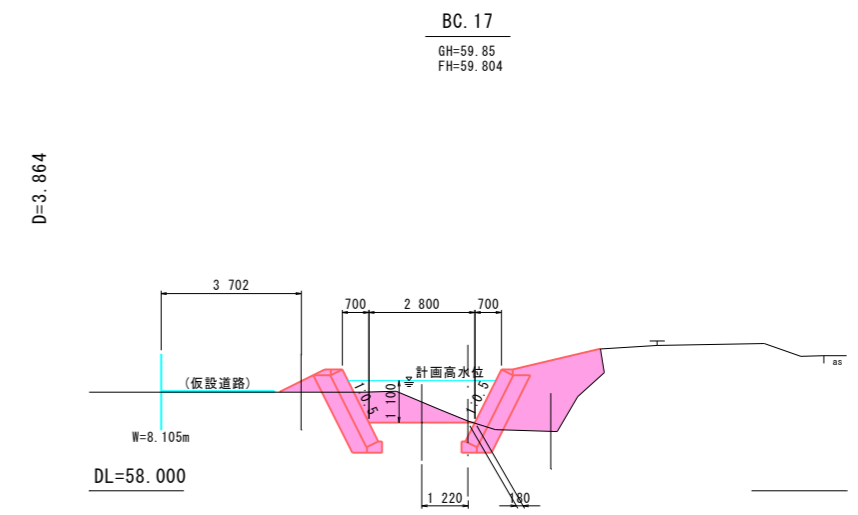
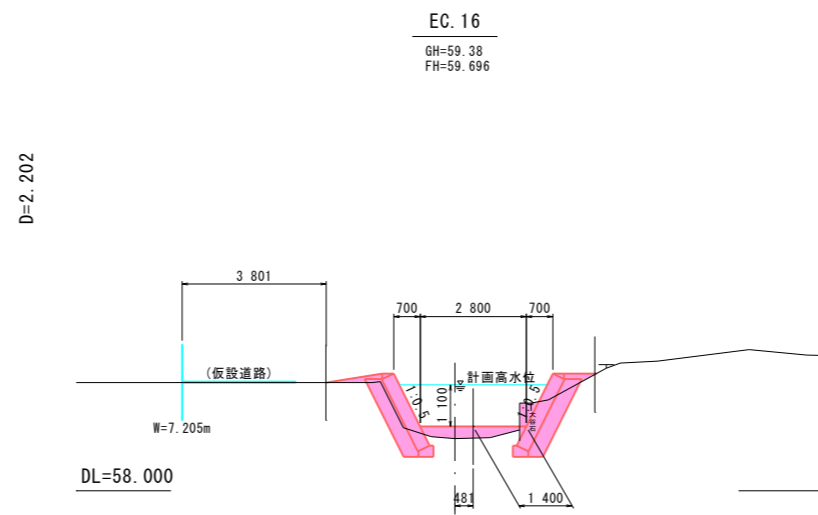
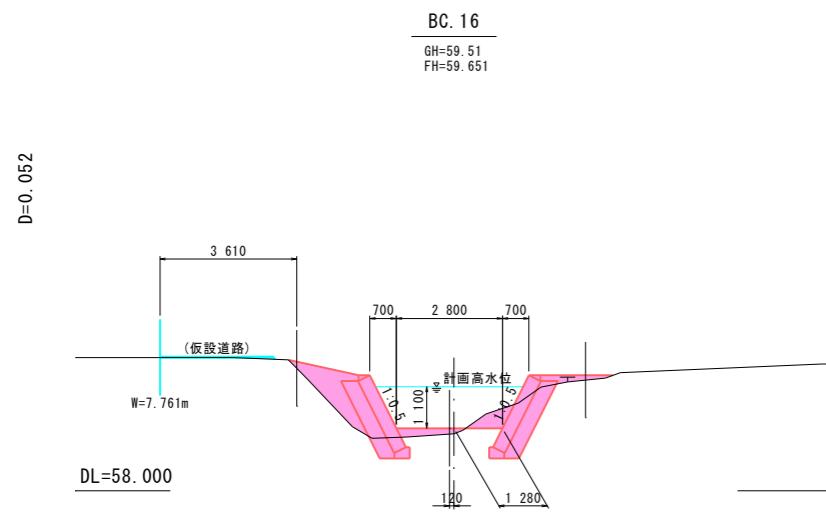
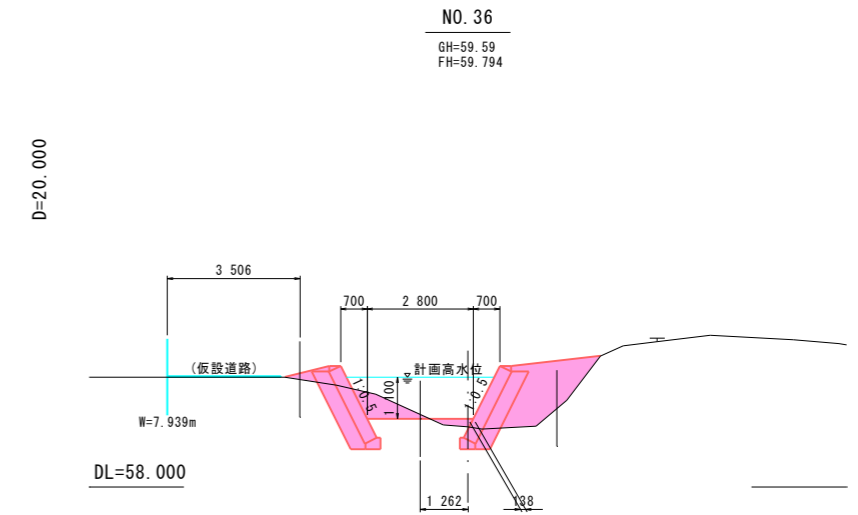
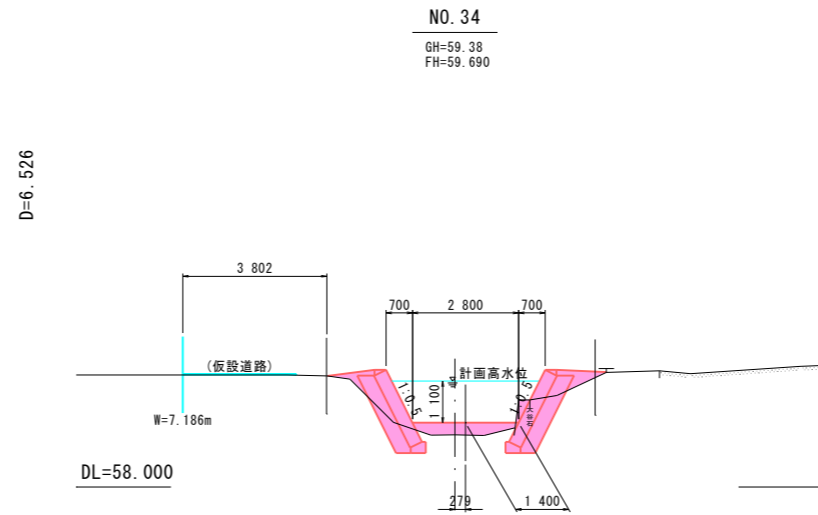
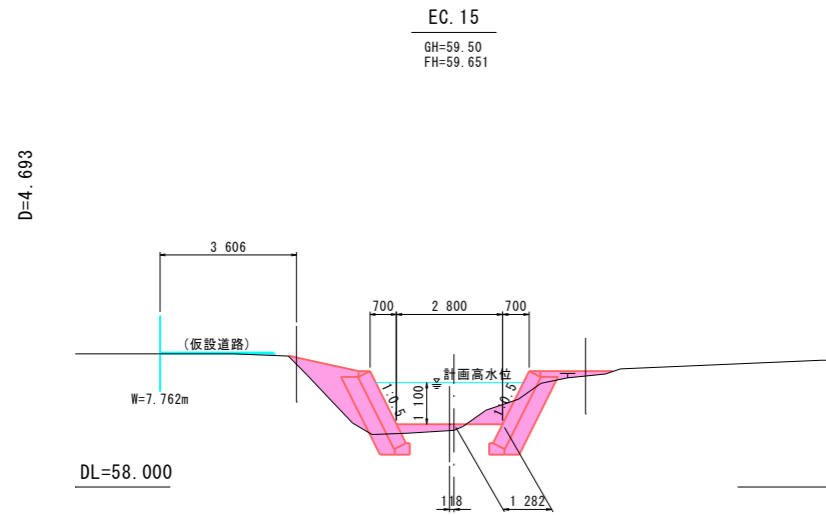
No. 32+10.0



実施 NO.30~NO.33

工事名	護岸整備工事(その3) 普通河川赤沢川 上三川町大字下蒲生地内		
図面名	横断図 10/13		
作成年月日			
縮尺	S=1:100	図面番号	4 / 14
会社名			
事業者名	上三川町都市建設課		

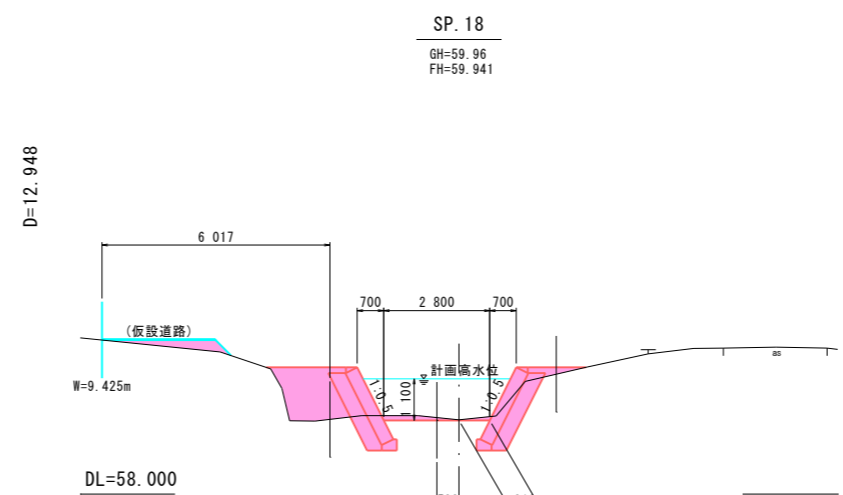
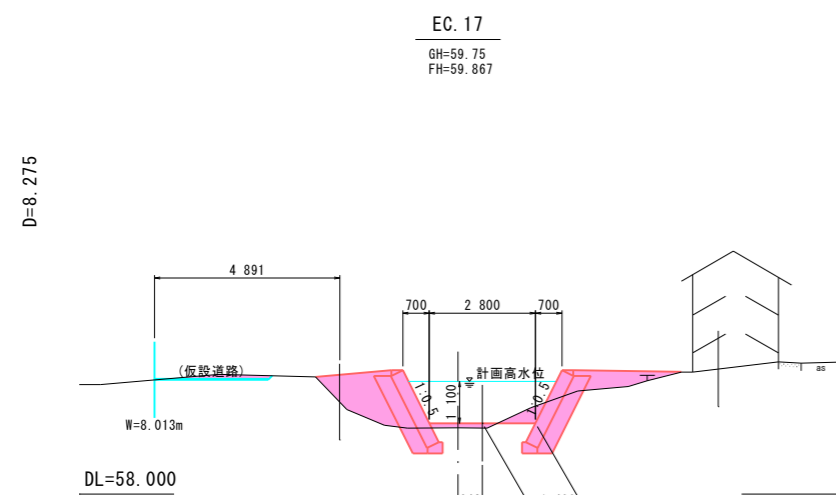
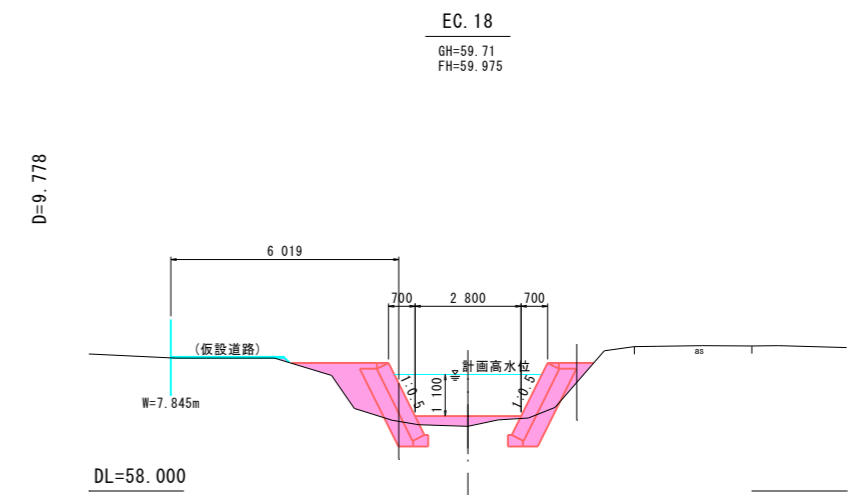
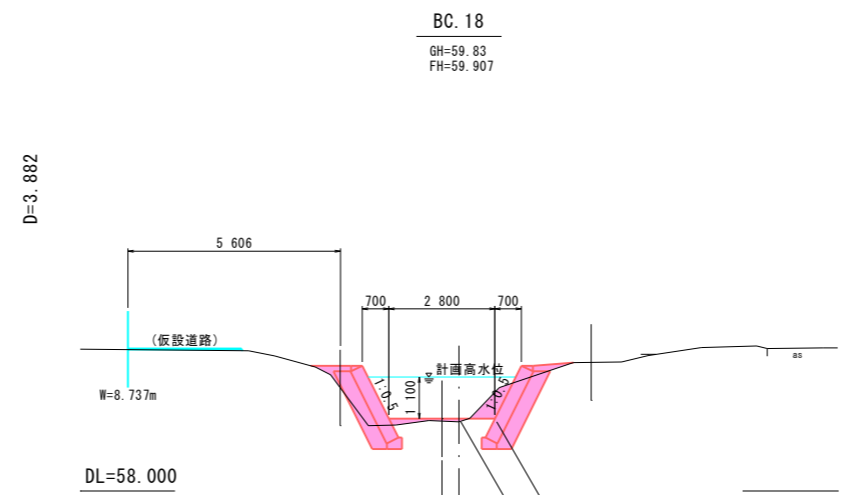
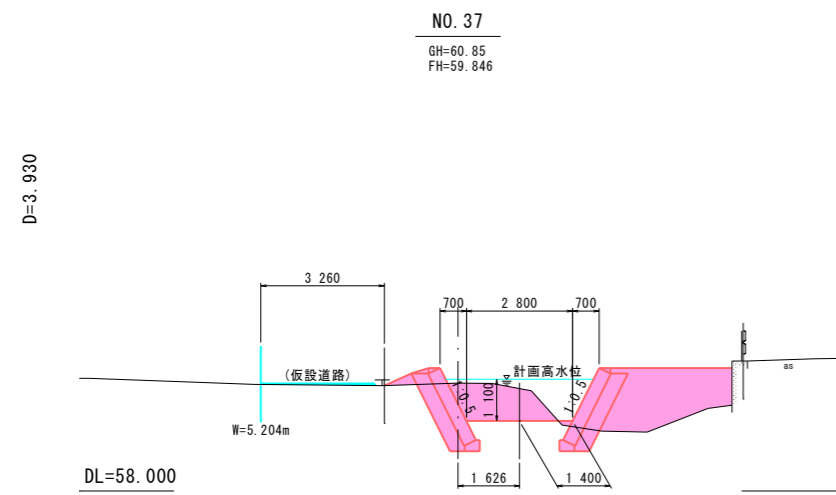
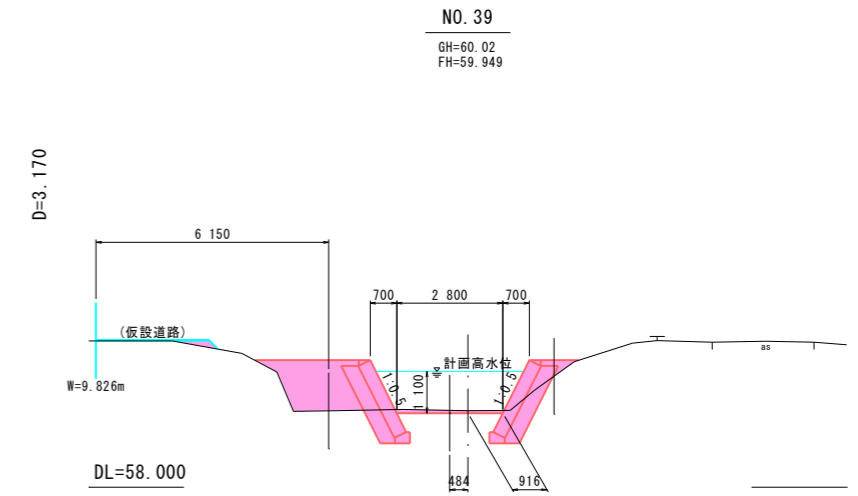
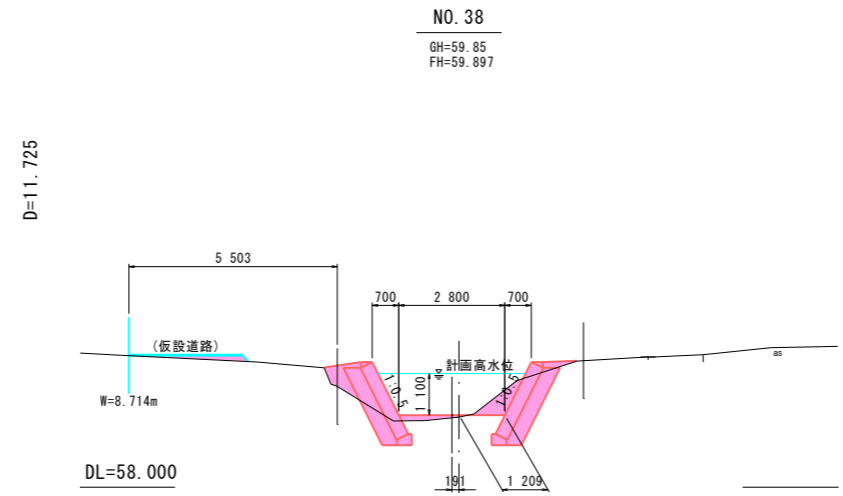
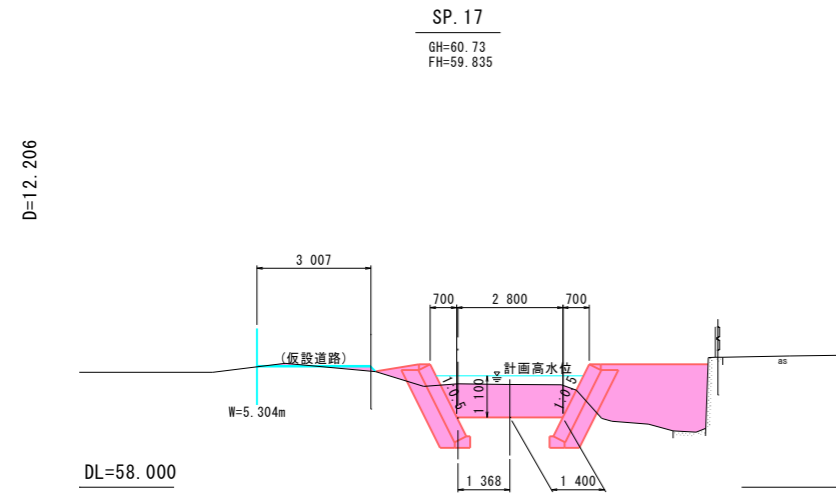
横断図 S=1:100



実施 EC. 15~BC. 17

工事名	護岸整備工事(その3) 普通河川赤沢川 上三川町大字下瀬生地内		
図面名	横断図 11/13		
作成年月日			
縮尺	S=1:100	図面番号	5 / 14
会社名			
事業者名	上三川町都市建設課		

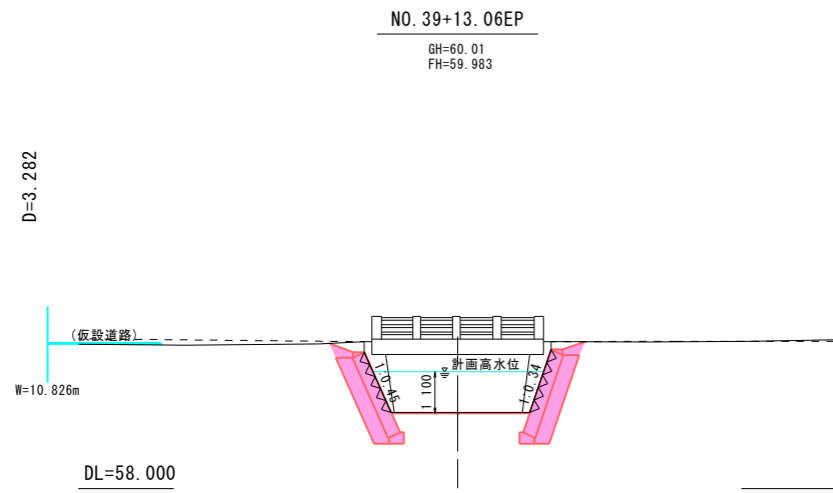
横断図 S=1:100



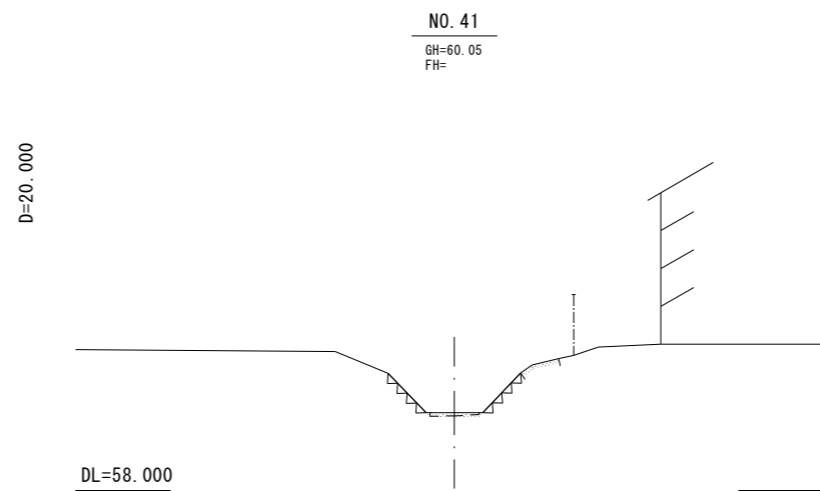
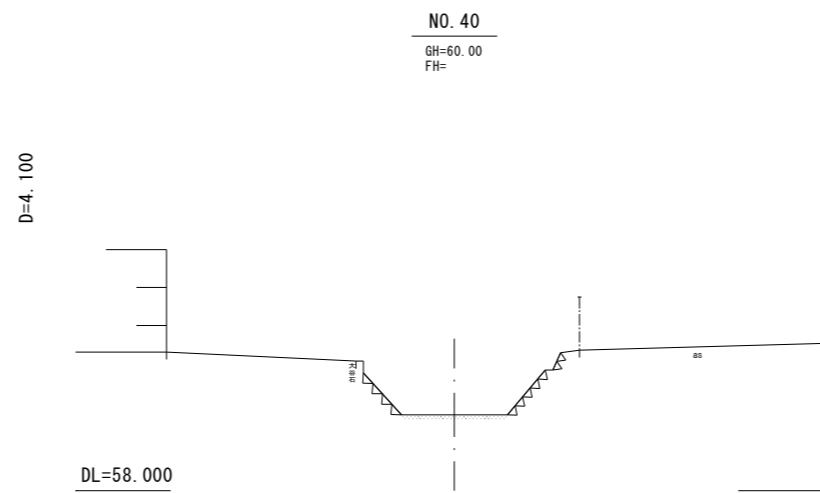
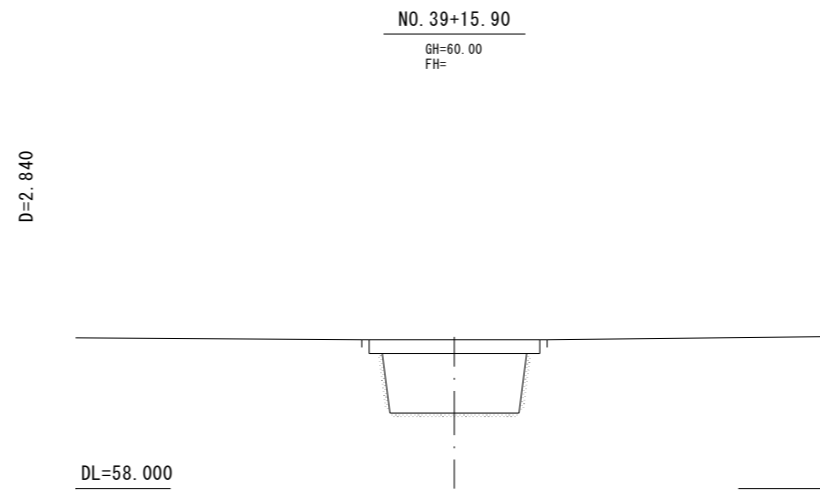
実施 SP.17~EC.18

工事名	護岸整備工事(その3) 普通河川赤沢川 上三川町大字下蒲生地内		
図面名	横断図 12/13		
作成年月日			
縮尺	S=1:100	図面番号	6 / 14
会社名			
事業者名	上三川町都市建設課		

横断図 S=1:100



No. 39+13.1

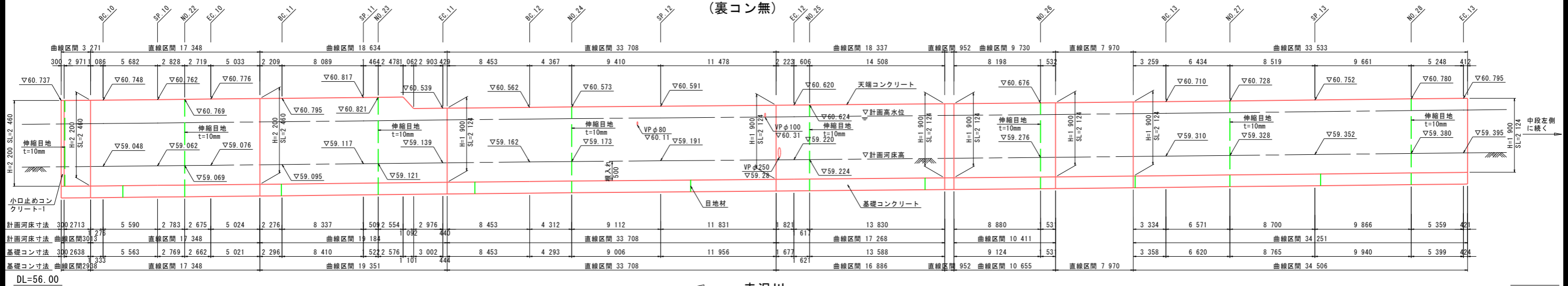


実施 NO. 39+13.06EP

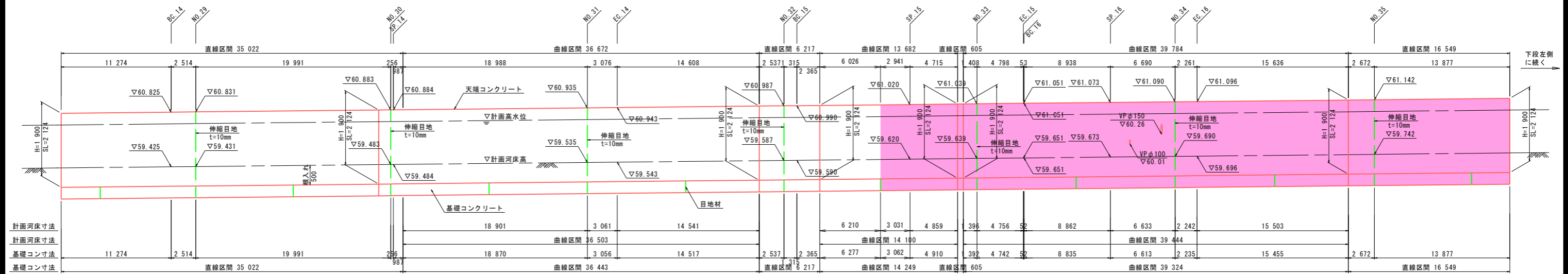
工事名	護岸整備工事(その3) 普通河川赤沢川 上三川町大字下蒲生地内		
図面名	横断図 13/13		
作成年月日			
縮尺	S=1:100	図面番号	7 / 14
会社名			
事業者名	上三川町都市建設課		

ブロック積工詳細図-1 V=1:50 H=1:200

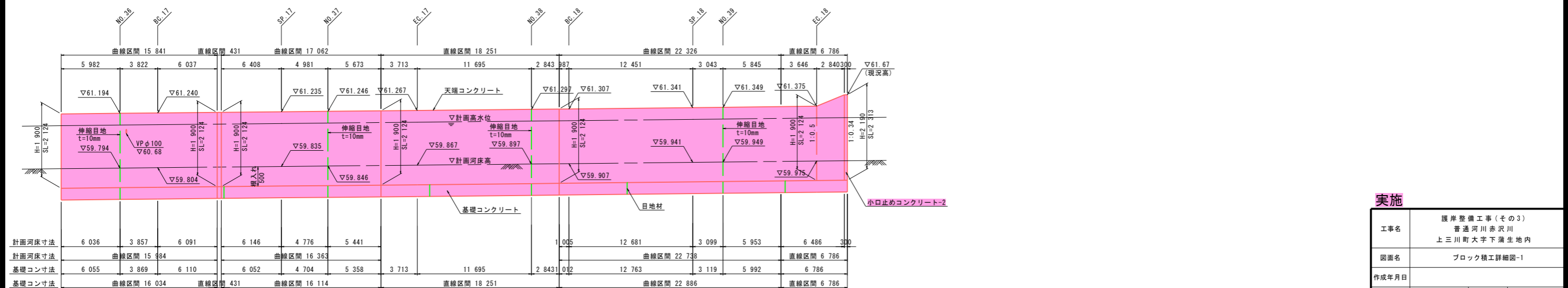
右岸側展開図 (裏コン無)



DL=56.00 ← 赤沢川



DL=56.00 ← 赤沢川



DL=56.00 ← 赤沢川

実施

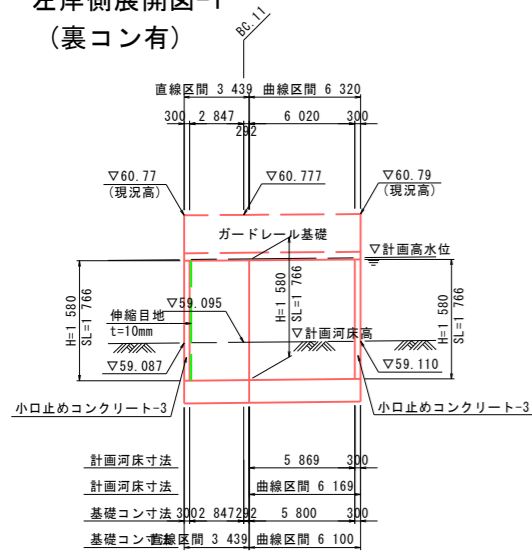
工事名	護岸整備工事(その3) 普通河川赤沢川 上三川町大字下蒲生地内		
図面名	ブロック積工詳細図-1		
作成年月日		縮尺	V=1:50 H=1:200
会社名		図面番号	8 / 14
事業者名	上三川町都市建設課		

※特記事項

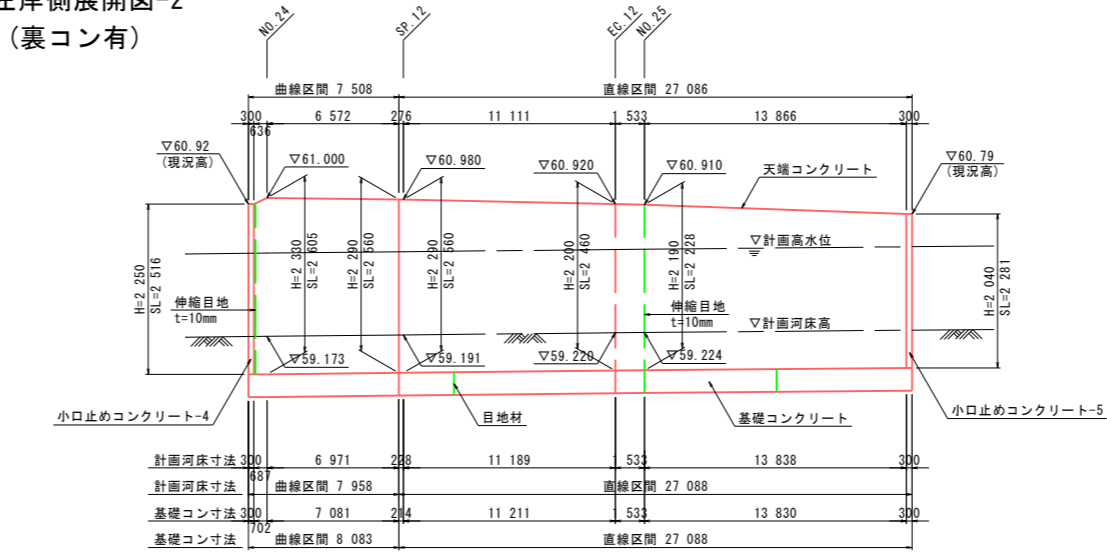
- ・ 図中の測点は、計画センターに直交する測量測点位置を示す。
- ・ 天端コンクリート、基礎コンクリートには伸縮目地(@10m)を設置する事。

ブロック積工詳細図-2 V=1:50
H=1:200

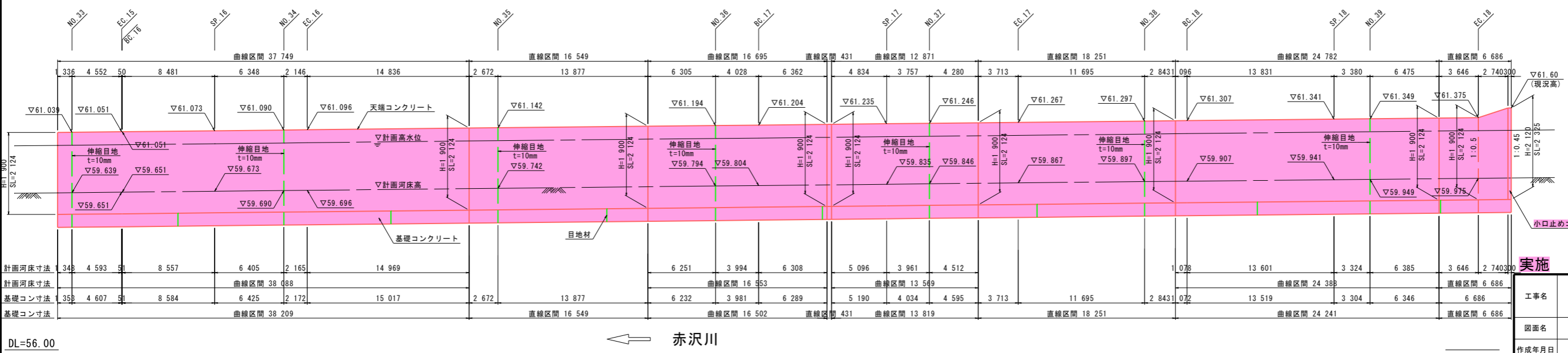
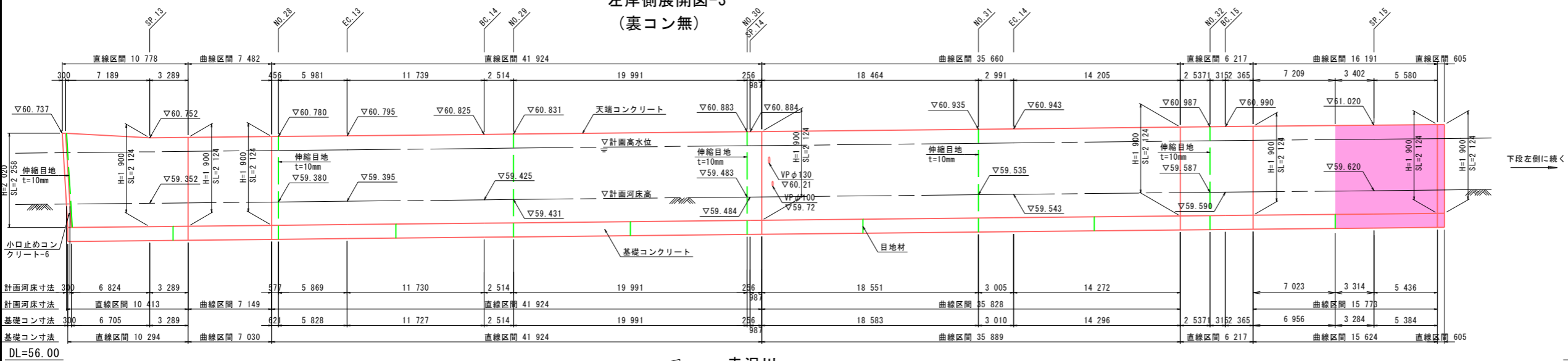
左岸側展開図-1
(裏コン有)



左岸側展開図-2
(裏コン有)



左岸側展開図-3
(裏コン無)



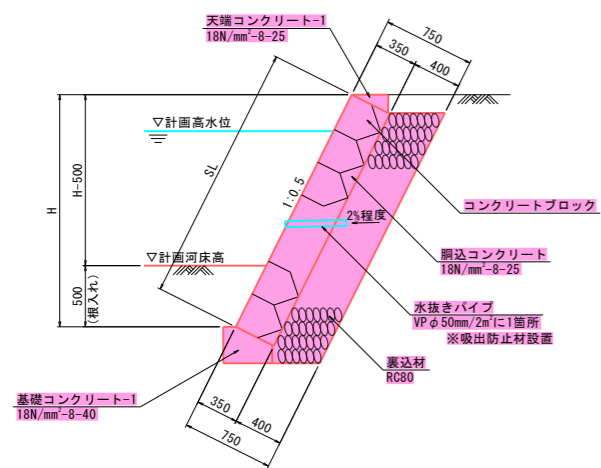
※特記事項
 ・図中の測点は、計画センターに直交する測量測点位置を示す。
 ・天端コンクリート、基礎コンクリートには伸縮目地(φ10m)を設置する事。

実施	護岸整備工事(その3) 普通河川赤沢川 上三川町大字下藩生地内
図面名	ブロック積工詳細図-2
作成年月日	
縮尺	V=1:50 H=1:200
図面番号	9 / 14
会社名	
事業者名	上三川町都市建設課

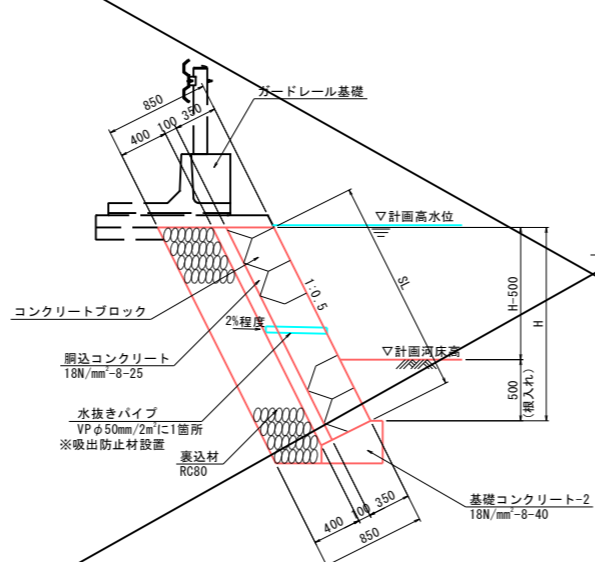
ブロック積工詳細図-3

コンクリートブロック練積工標準図 S=1:30

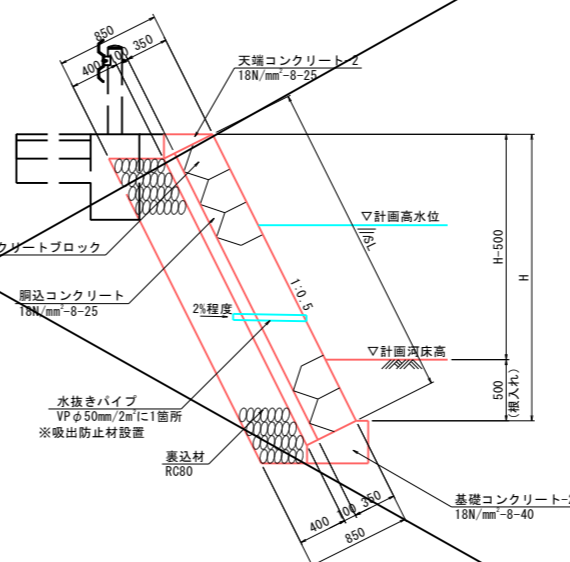
右岸側 標準断面図



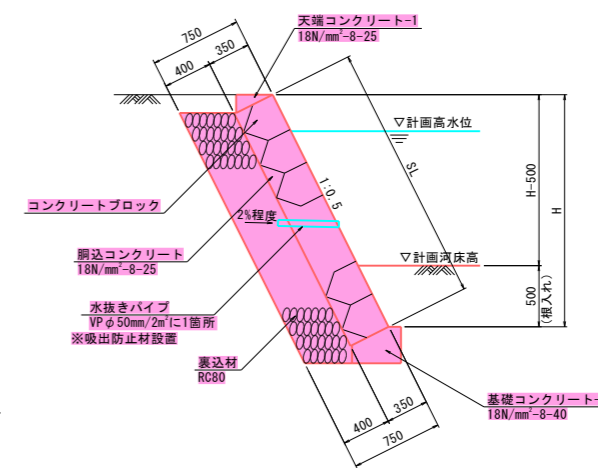
左岸側-1 標準断面図



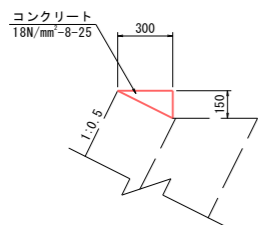
左岸側-2 標準断面図



左岸側-3 標準断面図

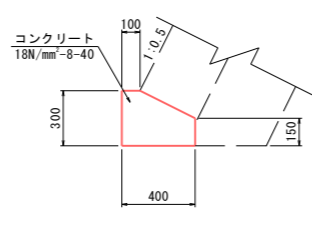


天端コンクリート-1 S=1:20



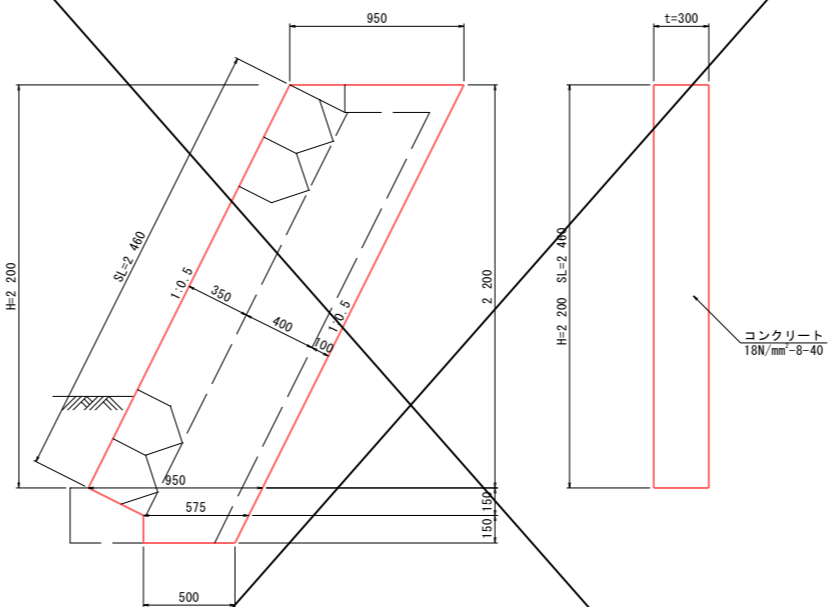
材料表					10m 当り	摘要
名称	規格・寸法	単位	数量			
コンクリート	18N/mm ² -8-25	m ³	0.23			
型枠		m ²	1.50			

基礎コンクリート-1 S=1:20



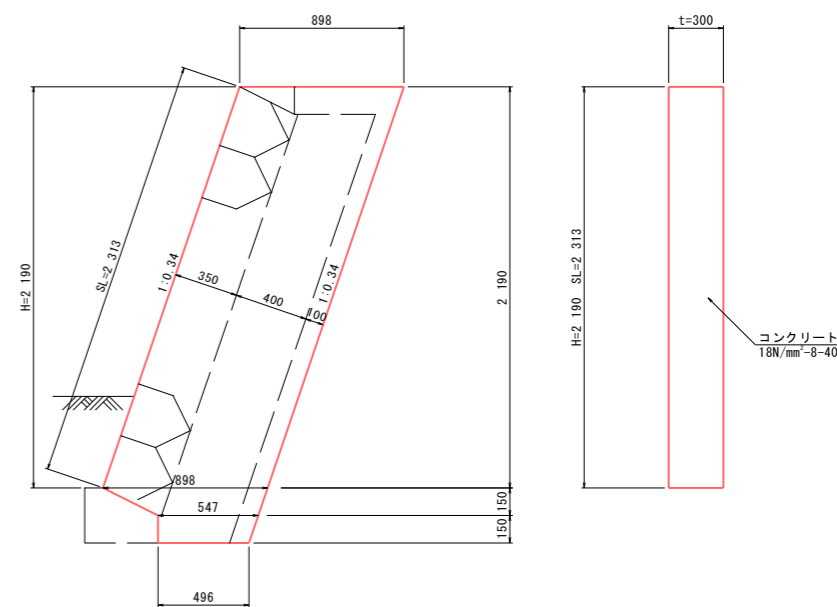
材料表					10m 当り	摘要
名称	規格・寸法	単位	数量			
コンクリート	18N/mm ² -8-40	m ³	0.98			
型枠		m ²	4.50			
基面修正		m ²	4.00			

小口止めコンクリート-1 S=1:20



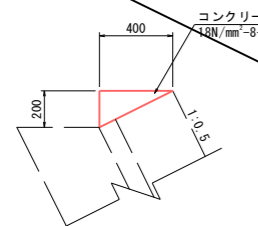
材料表					1基当り	摘要
名称	規格・寸法	単位	数量			
コンクリート	18N/mm ² -8-40	m ³	0.69			
型枠		m ²	5.31			

小口止めコンクリート-2 S=1:20



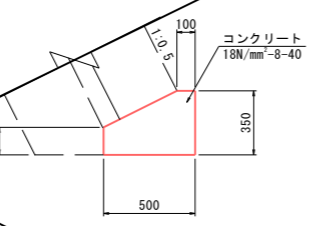
材料表					1基当り	摘要
名称	規格・寸法	単位	数量			
コンクリート	18N/mm ² -8-40	m ³	0.65			
型枠		m ²	5.01			

天端コンクリート-2 S=1:20



材料表					10m 当り	摘要
名称	規格・寸法	単位	数量			
コンクリート	18N/mm ² -8-25	m ³	0.40			
型枠		m ²	2.00			

基礎コンクリート-2 S=1:20



材料表					10m 当り	摘要
名称	規格・寸法	単位	数量			
コンクリート	18N/mm ² -8-40	m ³	1.35			
型枠		m ²	5.00			
基面修正		m ²	5.00			

実施

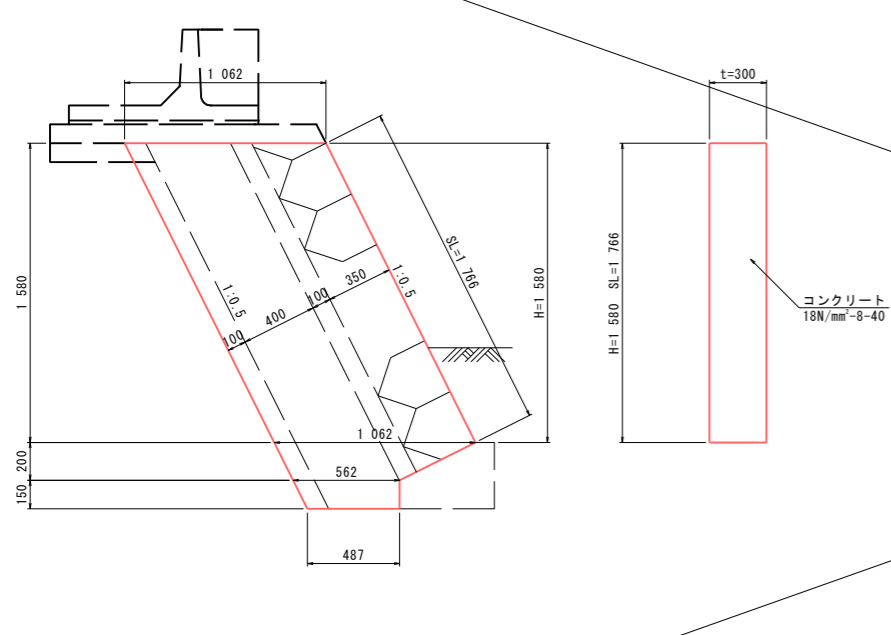
工事名	護岸整備工事(その3) 普通河川赤沢川 上三川町大字下藤生地内		
図面名	ブロック積工詳細図-3		
作成年月日			
縮尺	S=1:20	図面番号	10 / 14
会社名			
事業者名	上三川町都市建設課		

ブロック積工詳細図-4 S=1:20

左岸側小口止めコンクリート
小口止めコンクリート-4

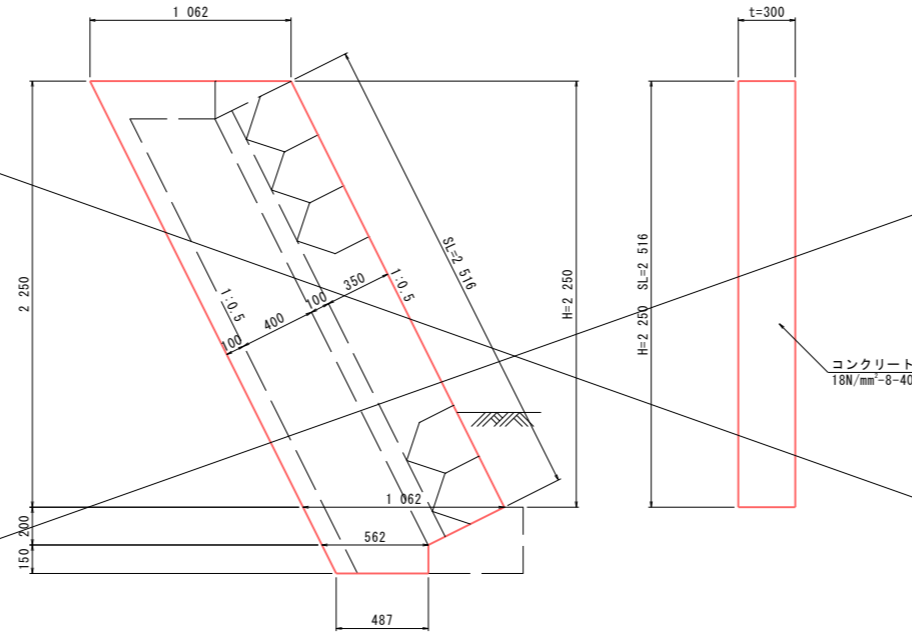
小口止めコンクリート-3

小口止めコンクリート-5



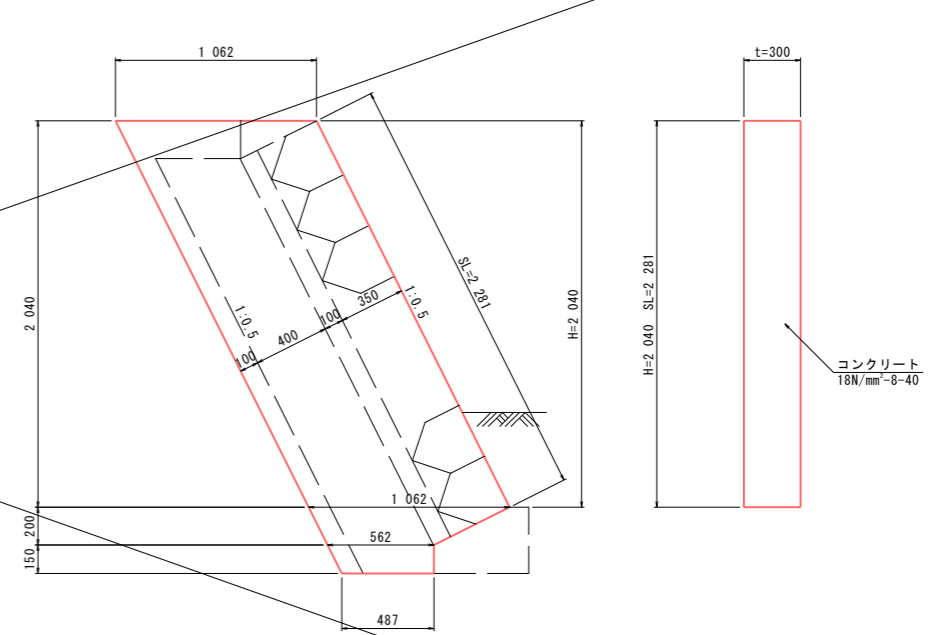
材料表 1基当り

名称	規格・寸法	単位	数量	摘要
コンクリート	18N/mm ² -8-40	m ³	0.57	
型枠		m ²	4.36	



材料表 1基当り

名称	規格・寸法	単位	数量	摘要
コンクリート	18N/mm ² -8-40	m ³	0.79	
型枠		m ²	6.01	

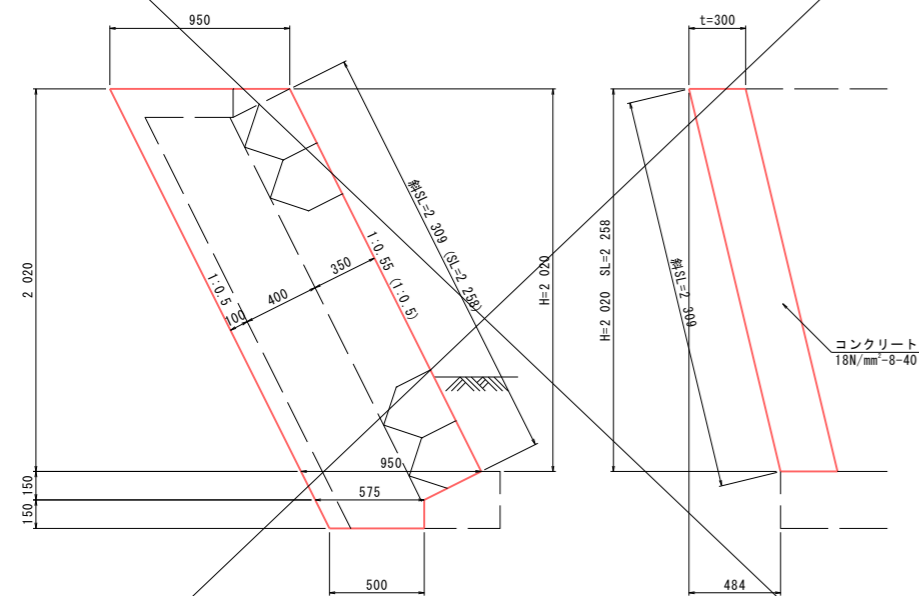


材料表 1基当り

名称	規格・寸法	単位	数量	摘要
コンクリート	18N/mm ² -8-40	m ³	0.72	
型枠		m ²	5.49	

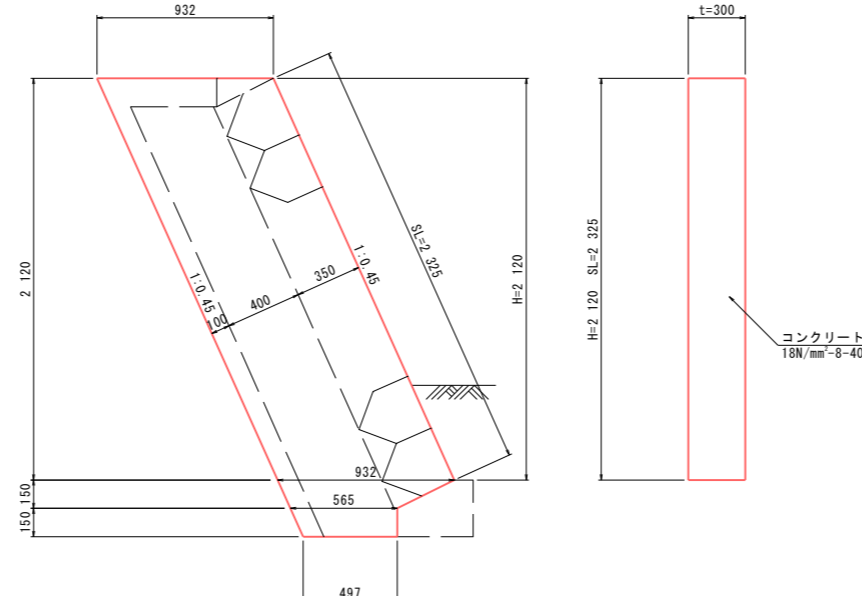
小口止めコンクリート-6 S=1:20

小口止めコンクリート-7 S=1:20



材料表 1基当り

名称	規格・寸法	単位	数量	摘要
コンクリート	18N/mm ² -8-40	m ³	0.63	
型枠		m ²	4.92	



材料表 1基当り

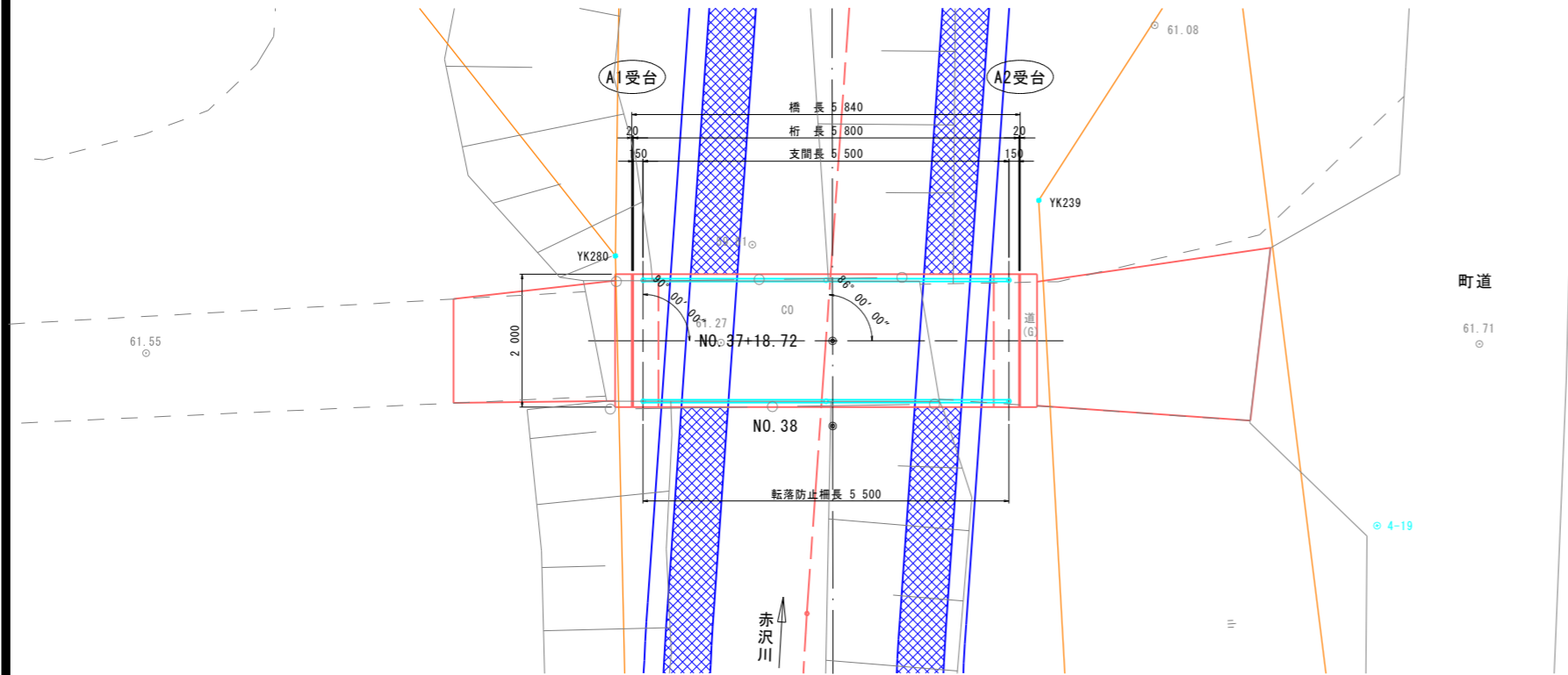
名称	規格・寸法	単位	数量	摘要
コンクリート	18N/mm ² -8-40	m ³	0.65	
型枠		m ²	5.03	

実施

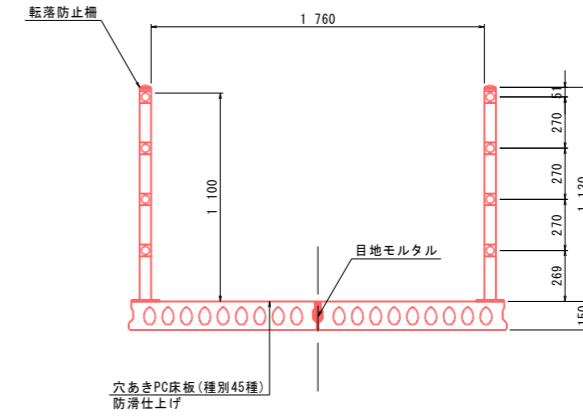
工事名	護岸整備工事(その3) 普通河川赤沢川 上三川町大字下蒲生地内		
図面名	ブロック積工詳細図-4		
作成年月日			
縮尺	S=1:20	図面番号	11 / 14
会社名			
事業者名	上三川町都市建設課		

農道橋一般図 (NO. 37+18.7付近)
(参考図)

平面図 S=1:50



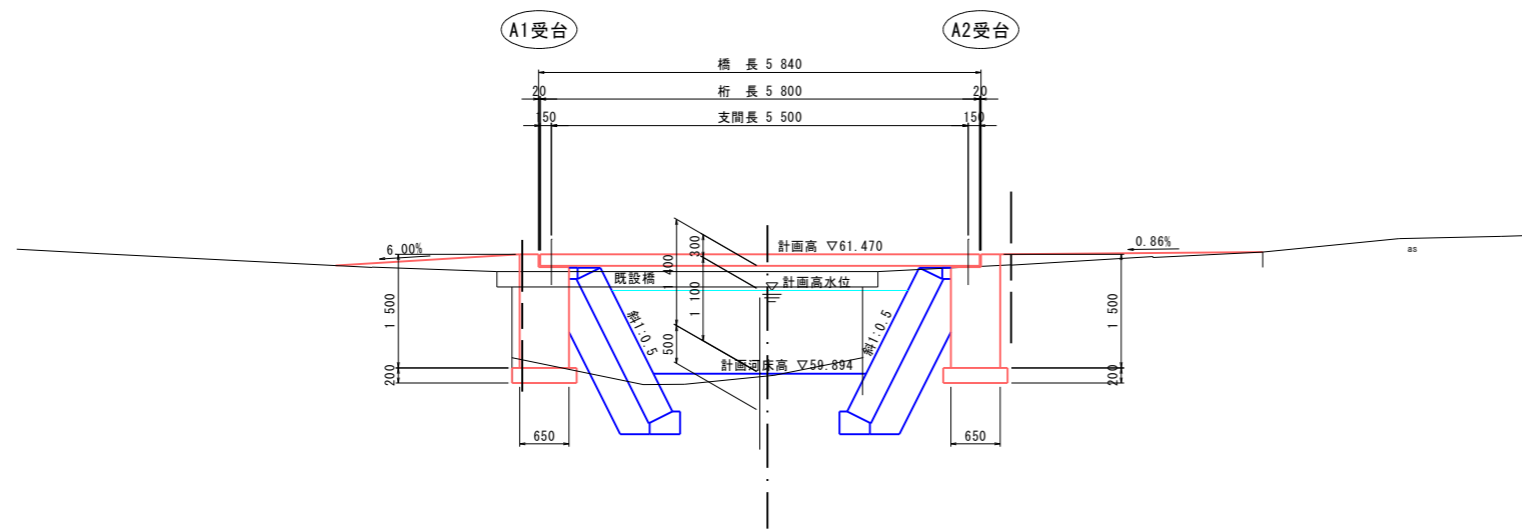
上部工断面図 S=1:20



設計条件

橋長	5.840m
桁長	5.800m
支間長	5.500m
幅員	1.76m (現況1.8m程度)
活荷重	軽トラック or 500kg/m ² の大きい方
斜角	90° 00' 00" (構造斜角)
平面線形	R=∞
縦断勾配	LEVEL
横断勾配	LEVEL
上部構造	形式: 穴あきPC板 (プレキャスト) コンクリート: σ _{ck} =40N/mm ² 使用鋼材: SWPR 7A 9.3mm等
下部構造	形式: 受台形式 基礎形式: 直接基礎 コンクリート: σ _{ck} =18N/mm ² (無筋コンクリート)

側面図 S=1:50



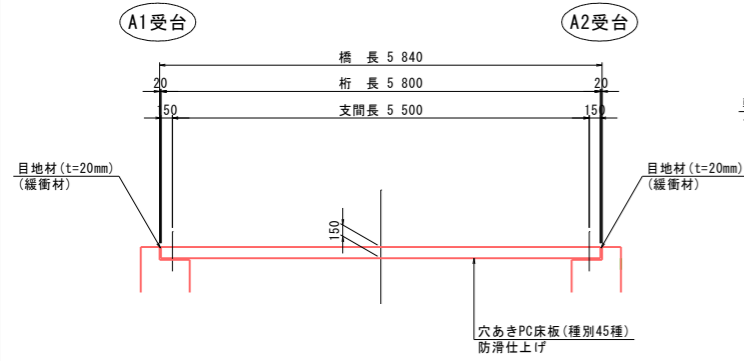
DL=56.000

工事名	護岸整備工事 (その3) 普通河川赤沢川 上三川町大字下瀬生地内		
図面名	農道橋一般図 (NO. 37+18.7付近) (参考図)		
作成年月日			
縮尺	図示	図面番号	12 / 14
会社名			
事業者名	上三川町都市建設課		

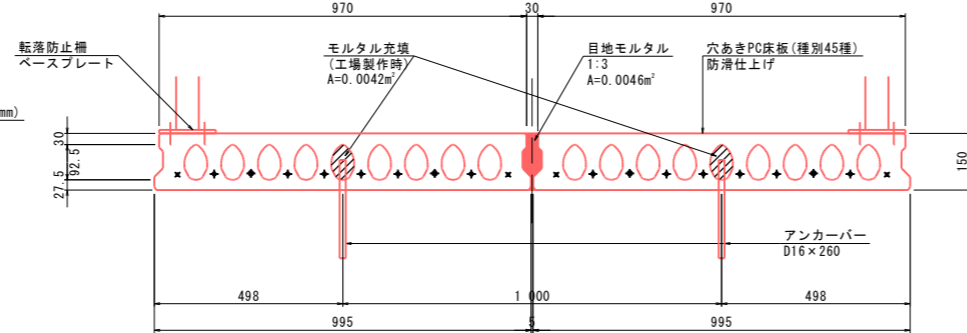
農道橋構造図

上部工構造図

側面図 S=1:50



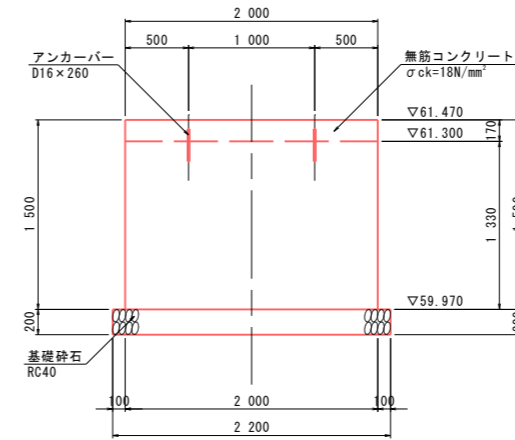
上部工断面図 S=1:10



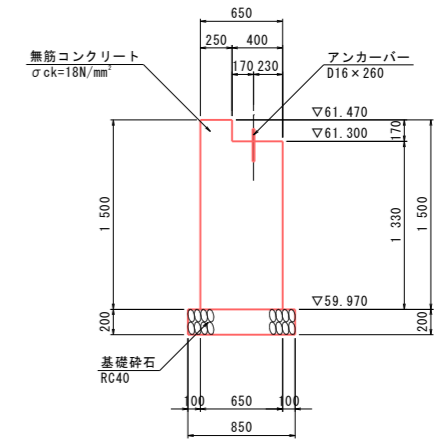
下部工構造図

A1受台 S=1:30

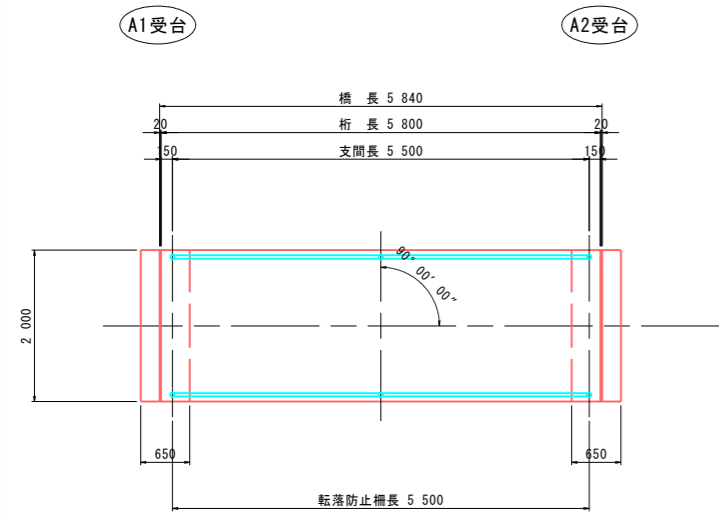
背面図



断面図

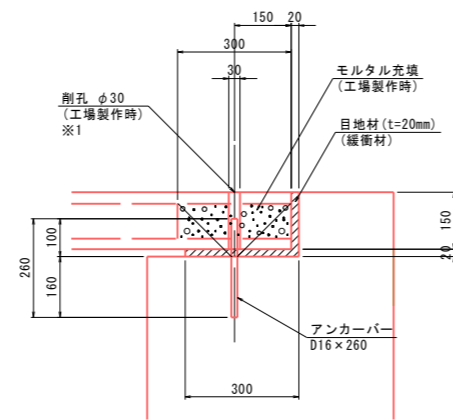


平面図 S=1:50



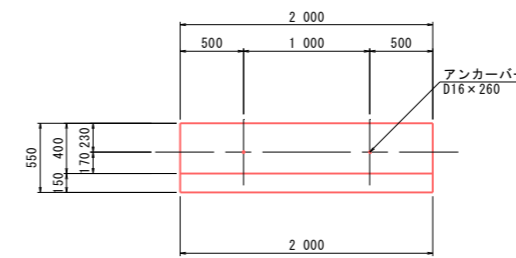
アンカーバー詳細図 S=1:10

(A1, A2受台共通)



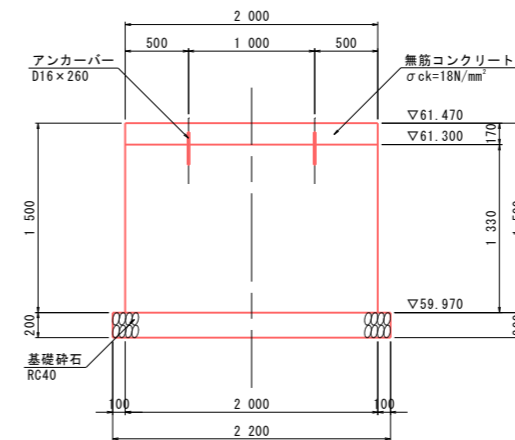
※1 上部工架設後、無収縮モルタル充填

平面図

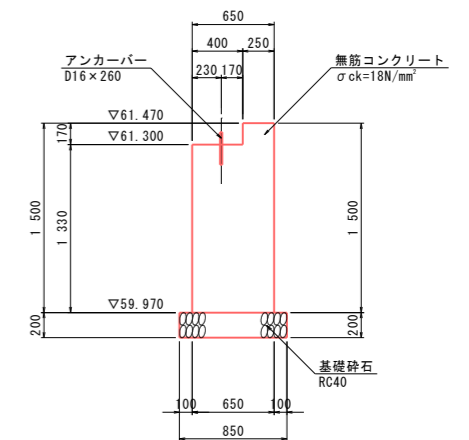


A2受台 S=1:30

正面図

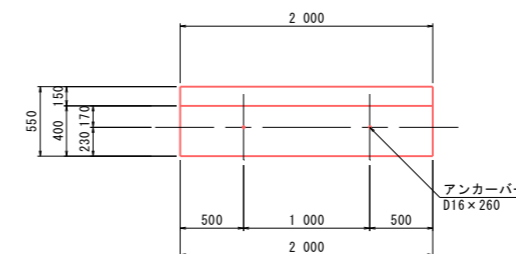


断面図



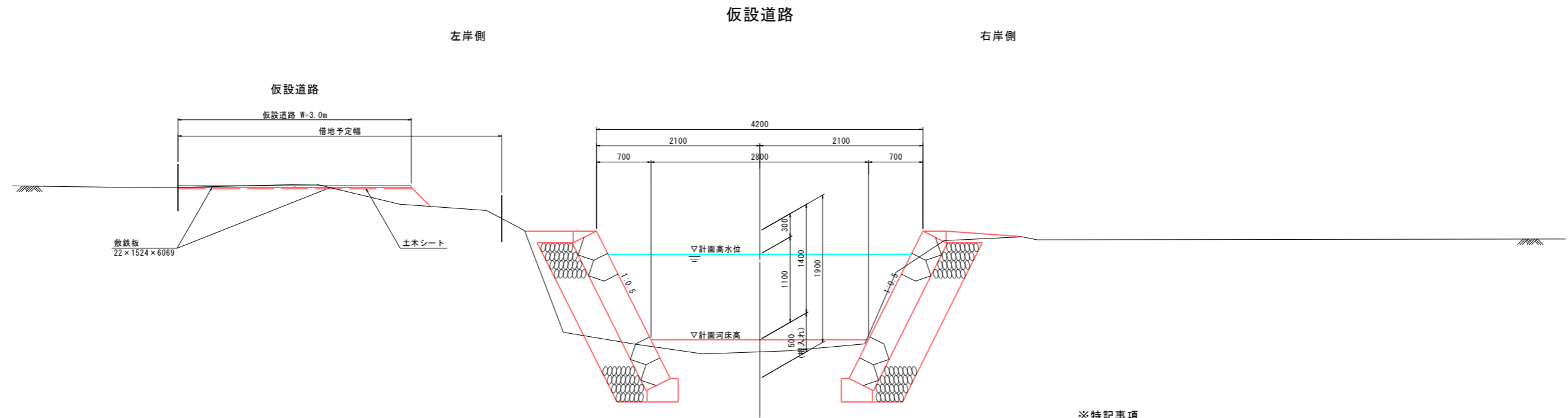
※ アンカーバー設置位置は、上部工削孔位置と整合を図り行う事。

平面図



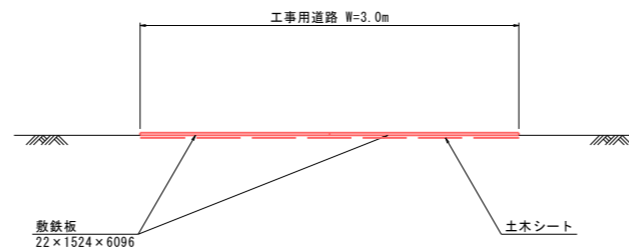
工事名	護岸整備工事(その3) 普通河川赤沢川 上三川町大字下蒲生地内		
図面名	農道橋構造図		
作成年月日			
縮尺	図示	図面番号	13 / 14
会社名			
事業者名	上三川町都市建設課		

工事用・仮設道路標準断面図(参考図) S=1:30



※特記事項
 ・当該図面は、標準的な仮設時のイメージ(参考図)を示すものであり、施工時には地権者の同意及び借地条件を協議し行う必要がある。

工事用道路



実施

工事名	護岸整備工事(その3) 普通河川赤沢川 上三川町大字下蒲生地内		
図面名	工事用・仮設道路標準断面図(参考図)		
作成年月日			
縮尺	S=1:50	図面番号	14 / 14
会社名			
事業者名	上三川町都市建設課		