

# 設 計 図 面

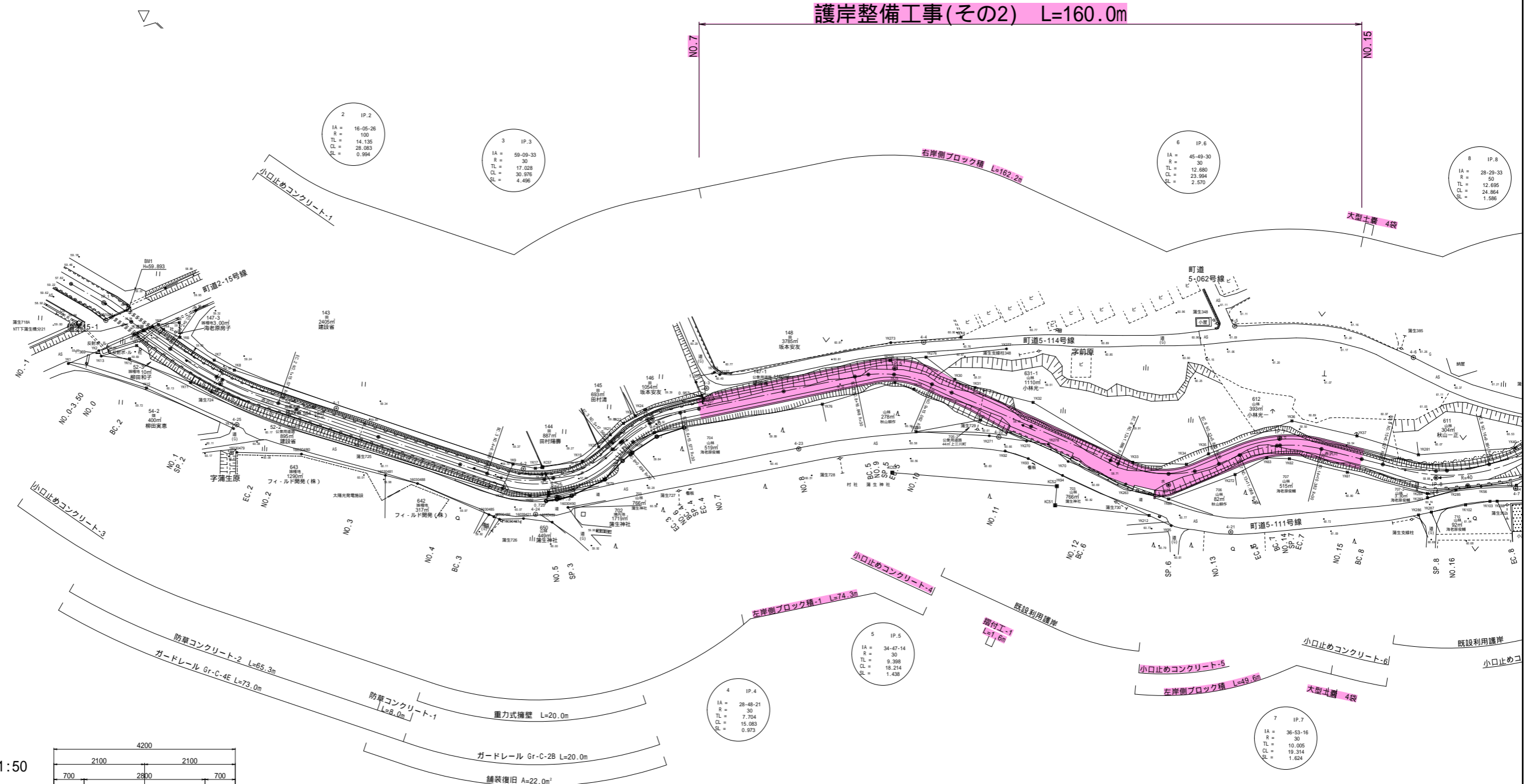
工事名	護岸整備工事(その2)
路線名	普通河川赤沢川
箇所名	上三川町大字下蒲生地内



# 普通河川赤沢川河川改修計画平面図 S=1:500

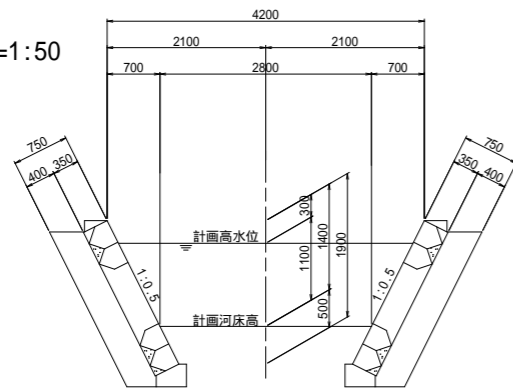
上三川町大字下蒲生

護岸整備工事(その2) L=160.0m



河川標準横断面図 S=1:50

ブロック積工  
(法勾配 1:0.5)

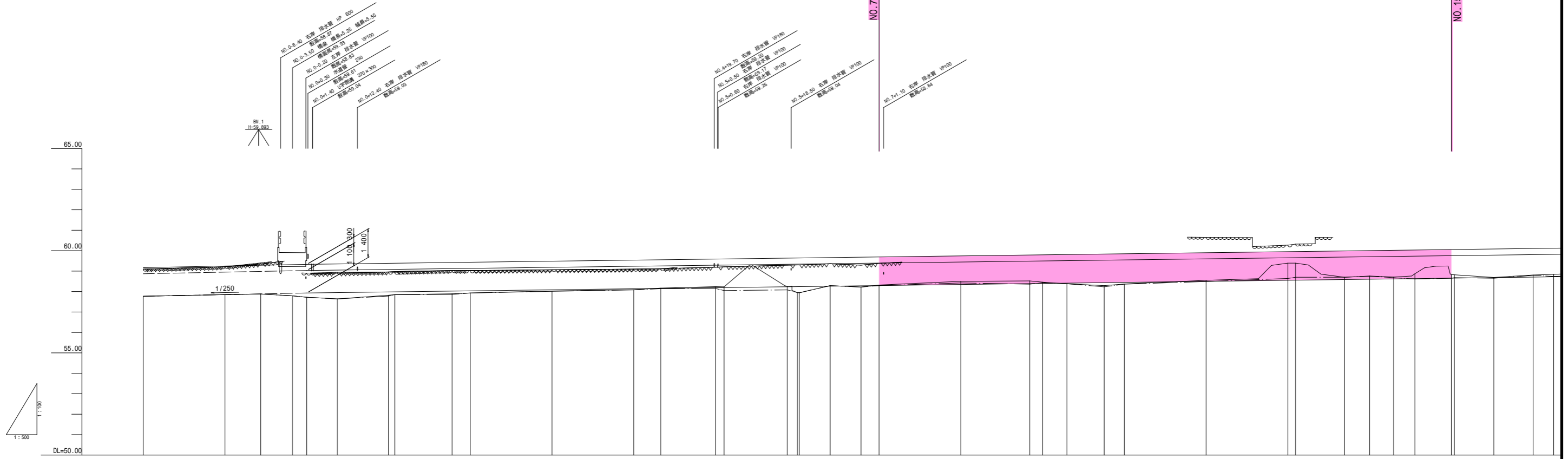


**実施**

工事名	護岸整備工事(その2) 普通河川赤沢川 上三川町大字下蒲生地内		
図面名	普通河川赤沢川河川改修計画平面図		
作成年月日			
縮尺	S=1:500	図面番号	1 / 10
会社名			
事業者名	上三川町都市建設課		

縦断図 SV=1:100  
SH=1:500

護岸整備工事 (その2) L=160.0m



曲線	測点	準距離	追加距離	現況			計画			面配
				地盤高	河床高	平水位	計画高	計画水位	左岸堤防高	
	NO. 2	0.000	-40.000	57.77	57.77					
	NO. 1	20.000	-20.000	57.85	57.85					
	IP. 1	8.750	-11.250	57.88	57.88					
	-3.50	7.750	-3.500	57.79	57.79					
	NO. 0	3.500	0.000	57.72	57.72	59.030	57.930	59.030	59.030	
	BC. 2	7.488	7.488	57.64	57.64	59.049	57.949	59.049	59.349	
	NO. 1	12.512	20.000	57.82	57.78	59.082	57.982	59.082	59.382	
	SP. 2	1.530	21.530	57.85	57.85	59.086	57.986	59.086	59.386	
	EC. 2	14.041	35.571	57.88	57.86	59.122	58.022	59.122	59.442	
	NO. 2	4.429	40.000	57.93	57.93	59.134	58.034	59.134	59.434	
	NO. 3	20.000	60.000	58.03	58.01	59.185	58.085	59.185	59.485	
	NO. 4	20.000	80.000	58.08	58.08	59.237	58.137	59.237	59.537	
	BC. 3	6.580	86.580	58.17	58.14	59.254	58.154	59.254	59.554	
	NO. 5	13.410	100.000	58.24	58.15	59.289	58.189	59.289	59.589	
	SP. 3	2.078	102.078	58.23	58.05	59.294	58.194	59.294	59.594	
	EC. 3	15.488	117.566	58.26	58.08	59.334	58.234	59.334	59.634	
	NO. 6	2.434	120.000	57.95	57.95	59.341	58.241	59.341	59.641	
	BC. 4	0.464	120.464	57.94	57.94	59.342	58.242	59.342	59.642	
	SP. 4	7.542	128.036	58.29	58.29	59.361	58.261	59.361	59.661	
	EC. 4	7.541	135.577	58.22	58.22	59.381	58.281	59.381	59.681	
	NO. 7	4.423	140.000	58.32	58.29	59.392	58.292	59.392	59.692	
	NO. 8	20.000	160.000	58.50	58.42	59.444	58.344	59.444	60.744	
	BC. 5	16.848	176.848	58.52	58.36	59.488	58.388	59.488	60.788	
	NO. 9	3.152	180.000	58.46	58.43	59.496	58.396	59.496	60.796	
	SP. 5	5.955	185.955	58.38	58.38	59.511	58.411	59.511	60.811	
	EC. 5	9.107	195.062	58.29	58.23	59.535	58.435	59.535	60.835	
	NO. 10	4.938	200.000	58.37	58.36	59.548	58.448	59.548	60.848	
	NO. 11	20.000	220.000	58.55	58.49	59.600	58.500	59.600	60.900	
	NO. 12	20.000	240.000	59.39	58.64	59.651	58.551	59.651	60.951	
	BC. 6	1.866	241.866	59.39	58.70	59.656	58.556	59.656	60.956	
	SP. 6	11.987	253.883	58.70	58.70	59.687	58.587	59.687	60.987	
	EC. 6	5.880	260.000	58.76	58.75	59.703	58.603	59.703	60.003	
	NO. 13	5.188	265.880	58.71	58.68	59.718	58.618	59.718	60.018	
	NO. 14	8.932	271.068	58.67	58.61	59.732	58.632	59.732	60.032	
	NO. 15	0.725	280.000	58.83	58.65	59.755	58.655	59.755	60.055	
	NO. 16	0.725	280.725	58.82	58.68	59.757	58.657	59.757	60.057	
	NO. 17	9.657	290.382	58.69	58.65	59.762	58.662	59.762	60.062	
	NO. 18	9.618	300.000	58.81	58.79	59.807	58.707	59.807	60.107	
	NO. 19	5.027	305.027	58.84	58.74	59.820	58.720	59.820	60.120	

**実施**

工事名: 護岸整備工事(その2)  
普通河川赤沢川  
上三川町大字下蒲生地内

図面名: 縦断図

作成年月日: \_\_\_\_\_

縮尺: SV=1:100  
SH=1:500

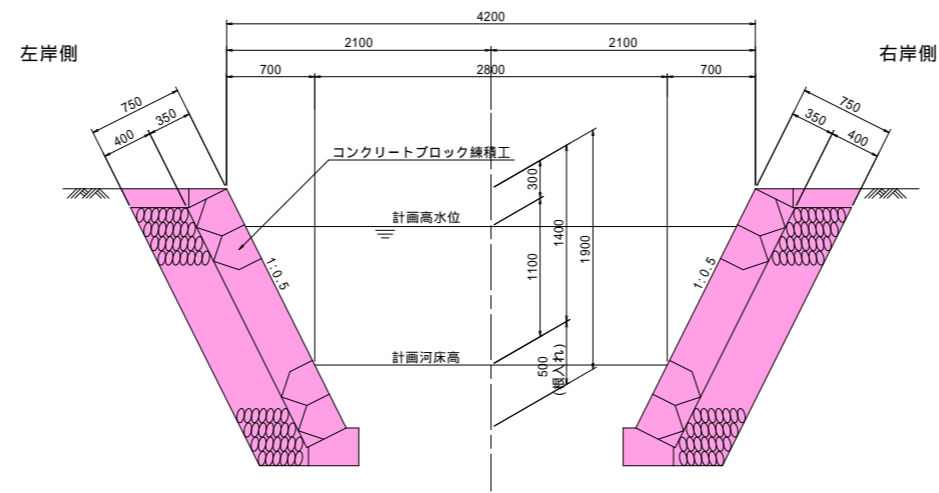
図面番号: 2 / 10

会社名: \_\_\_\_\_

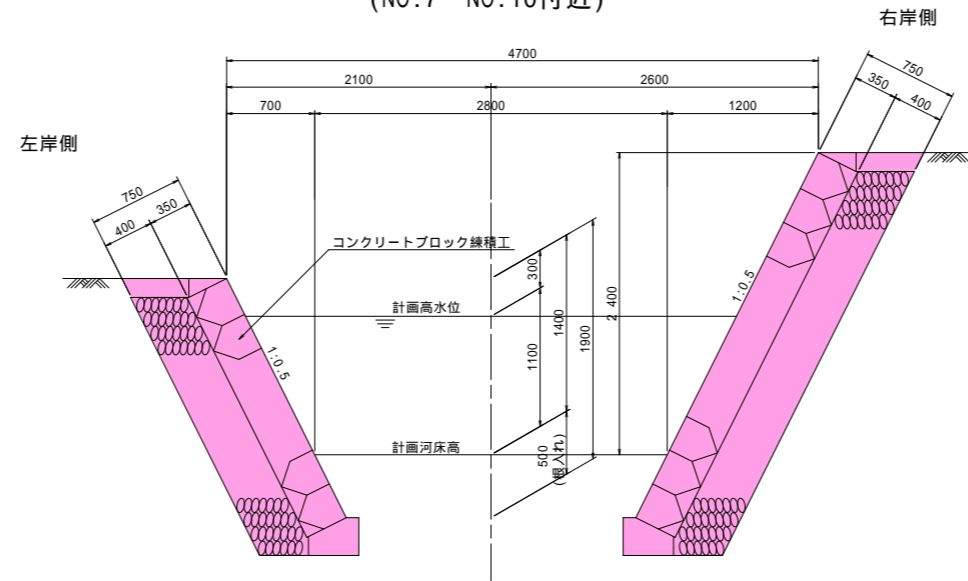
事業者名: 上三川町都市建設課

# 河川標準横断図 S=1:30

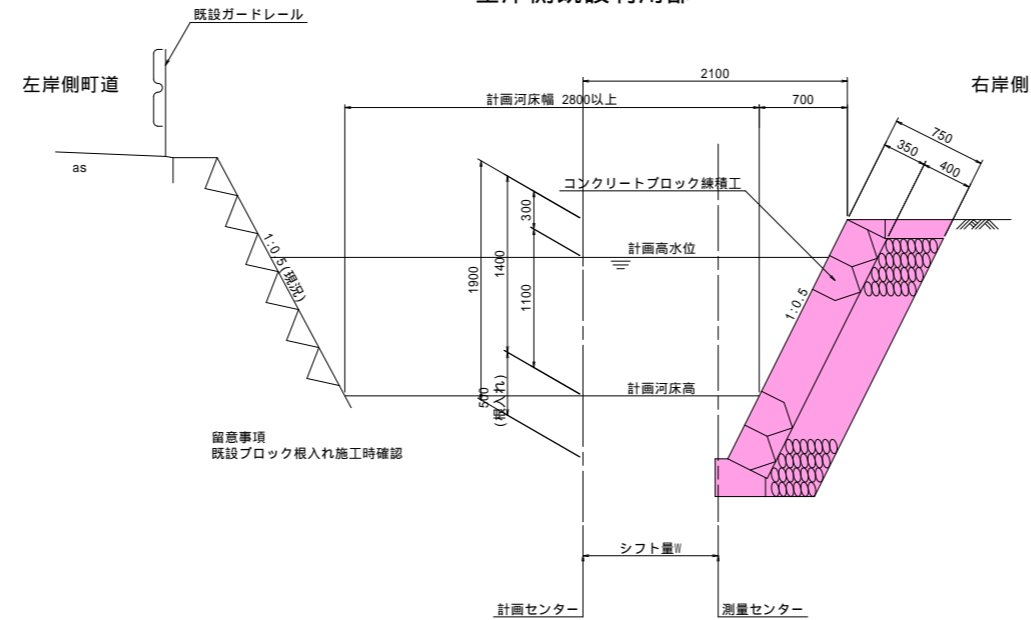
## 標準部



## 右岸側嵩上部 (NO.7~NO.10付近)



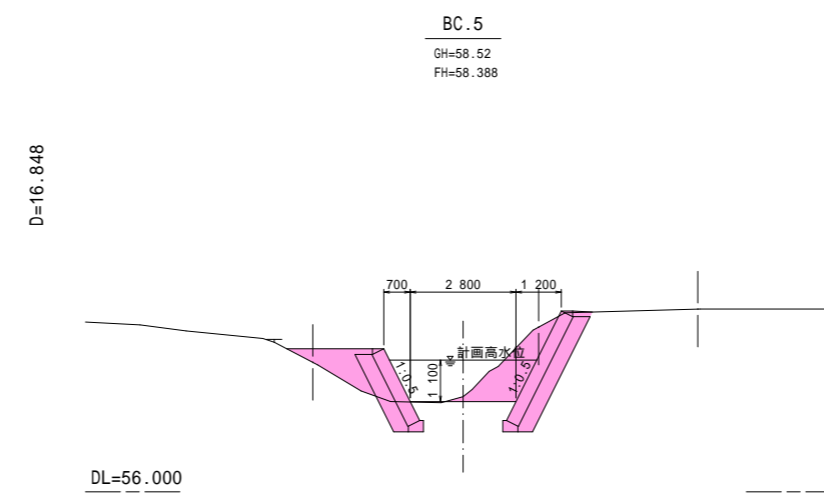
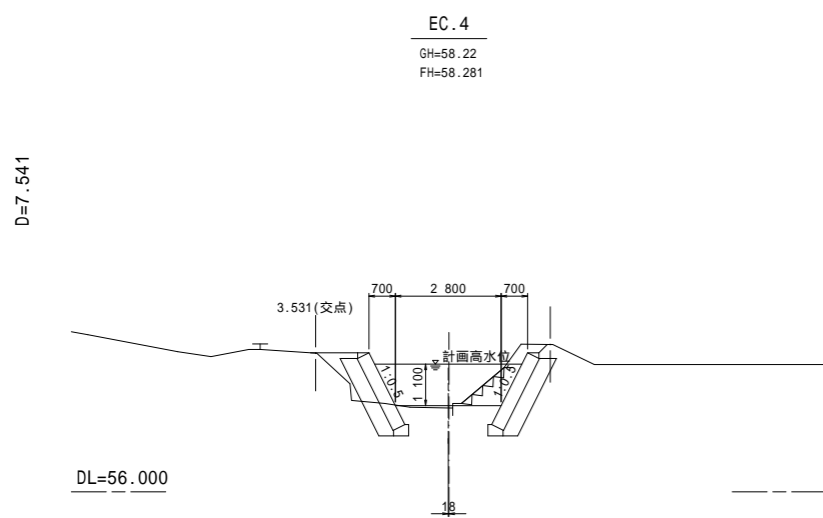
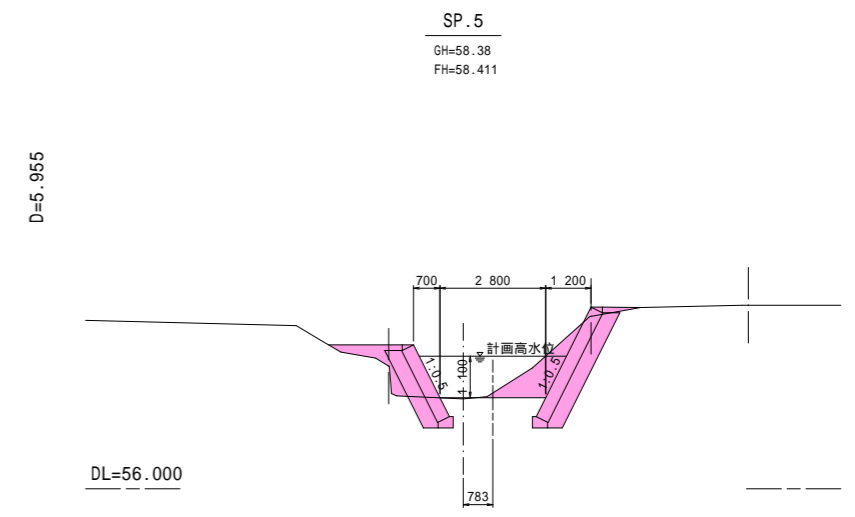
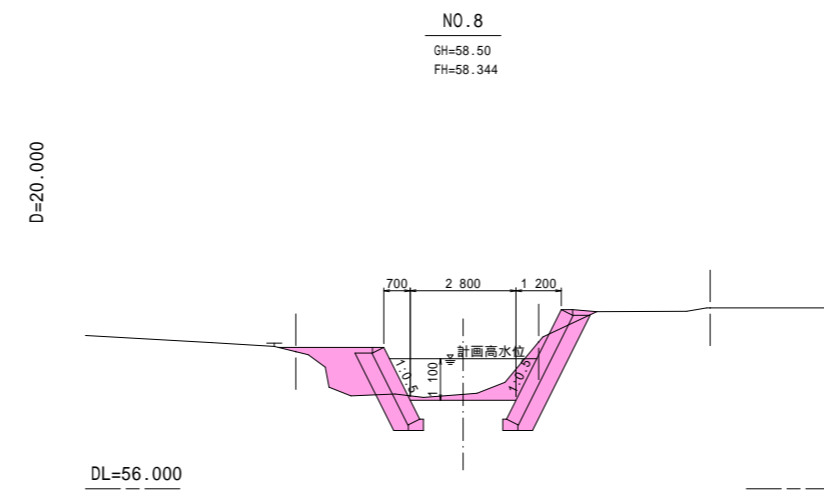
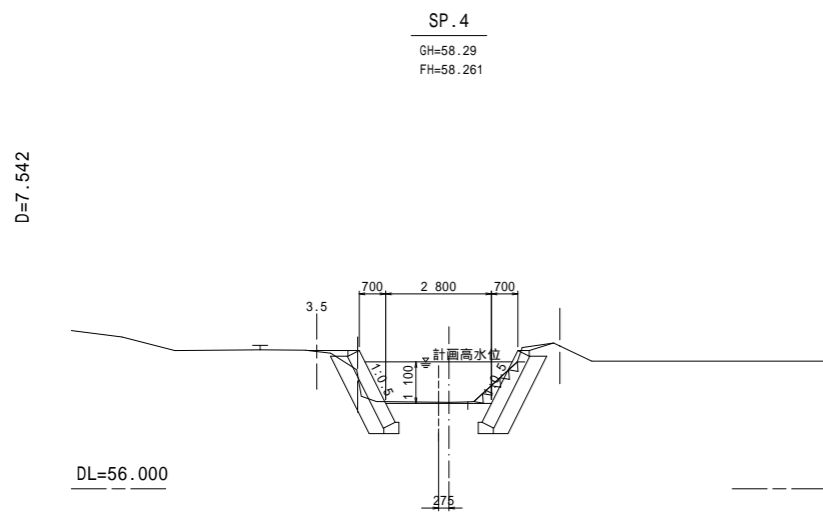
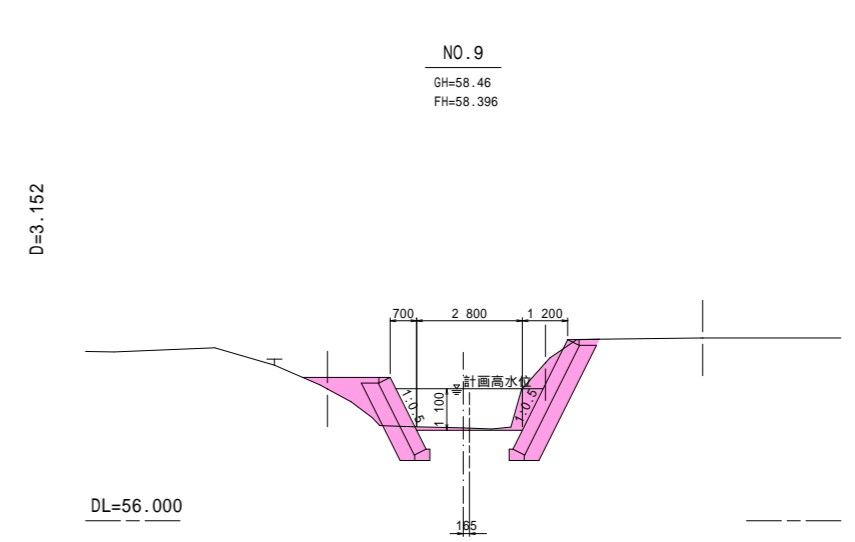
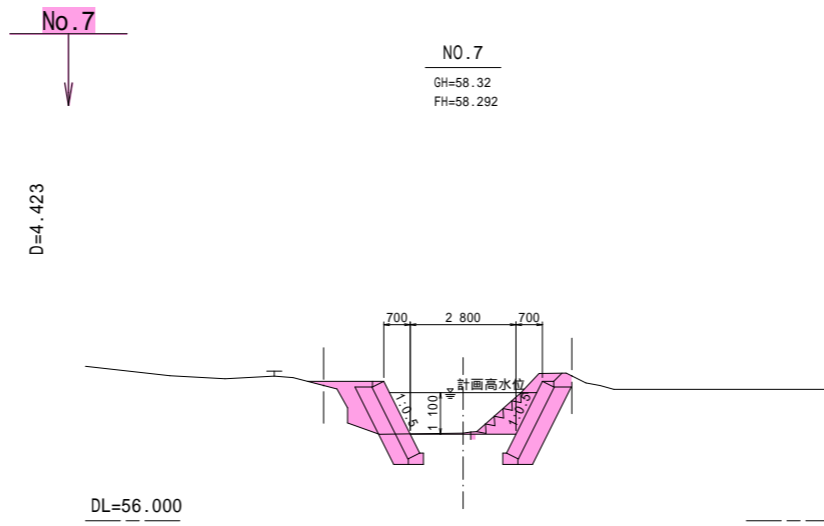
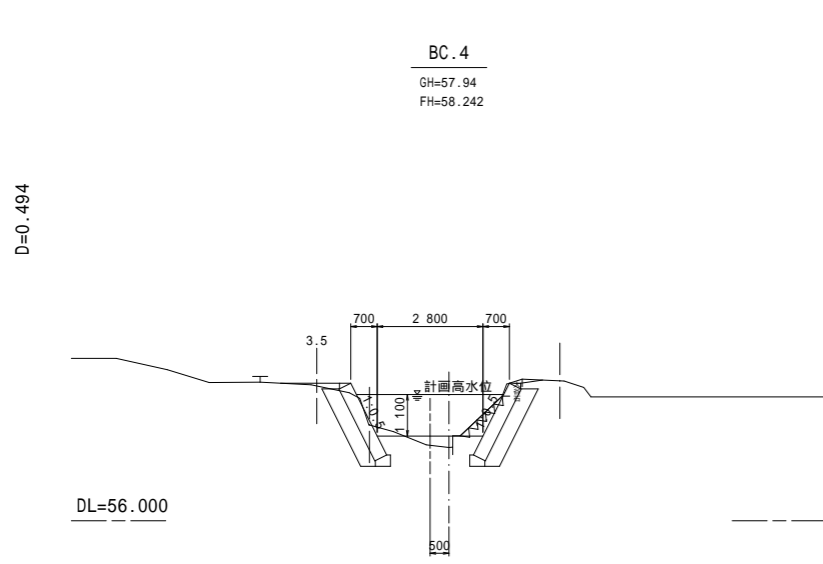
## 左岸側既設利用部



## 実施

工事名	護岸整備工事(その2) 普通河川赤沢川 上三川町大字下蒲生地内		
図面名	河川標準横断図		
作成年月日			
縮尺	S=1:30	図面番号	3 / 10
会社名			
事業者名	上三川町都市建設課		

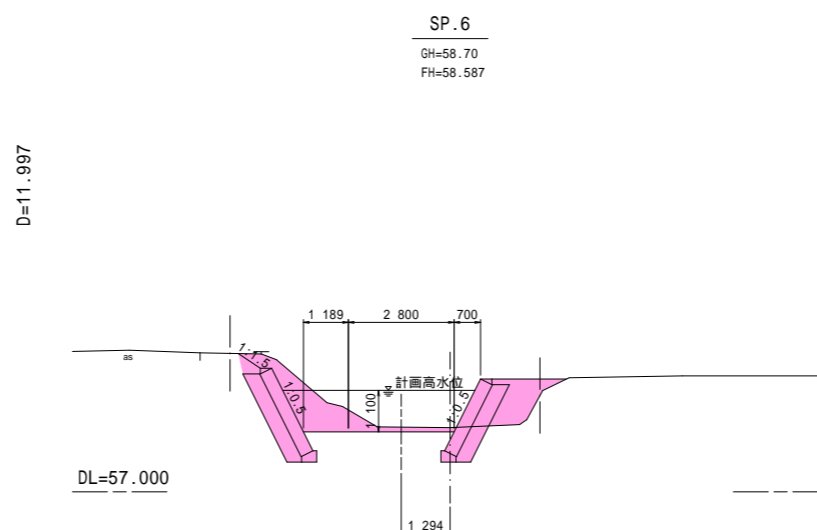
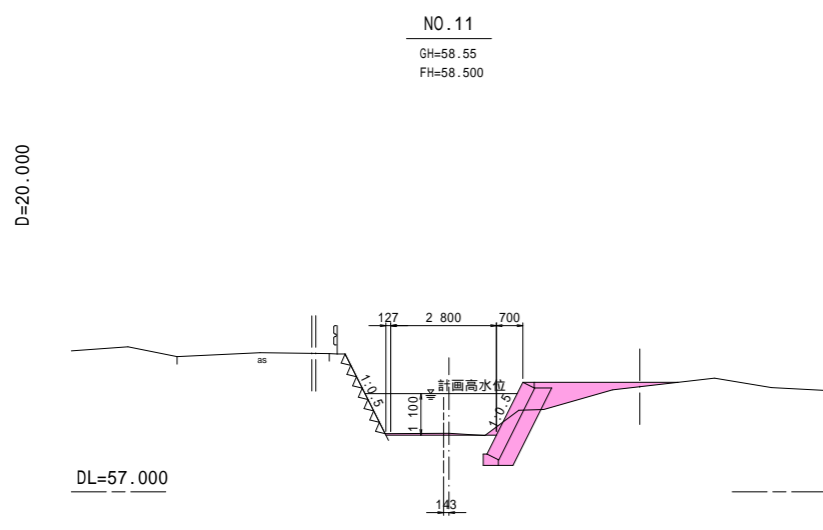
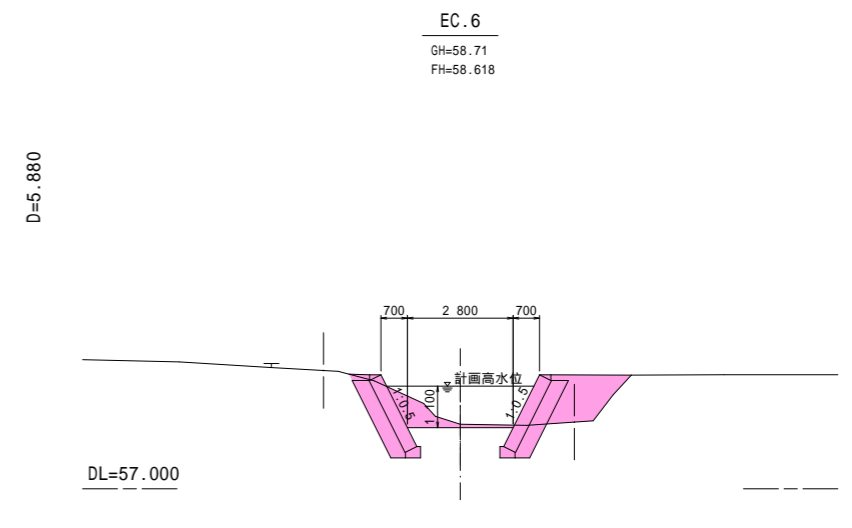
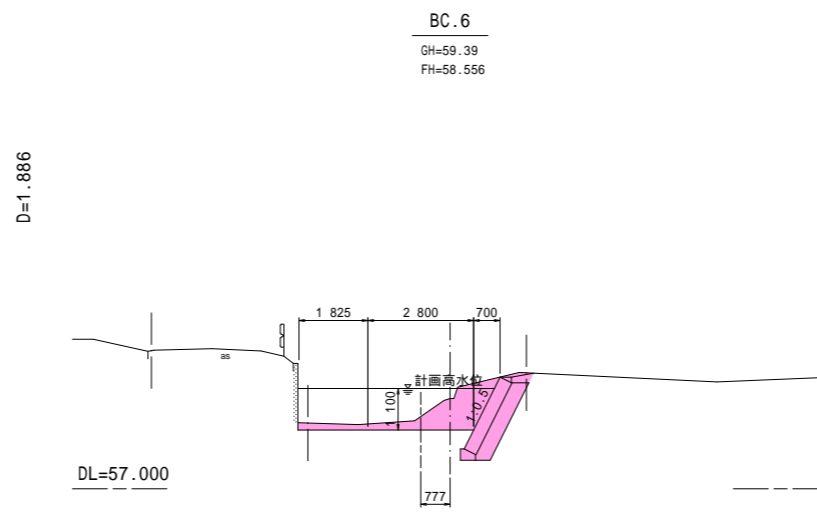
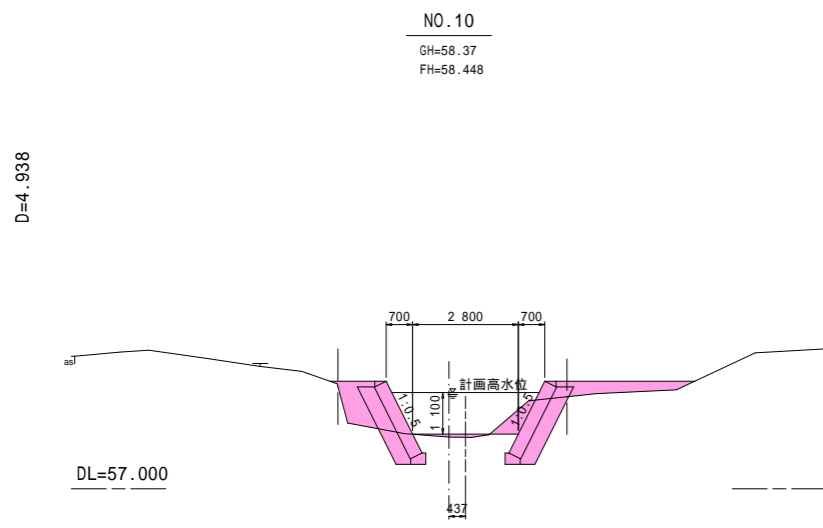
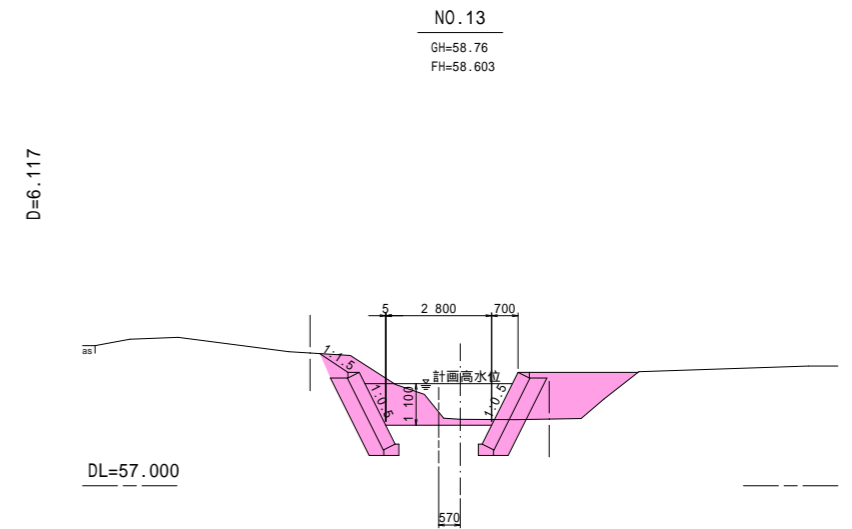
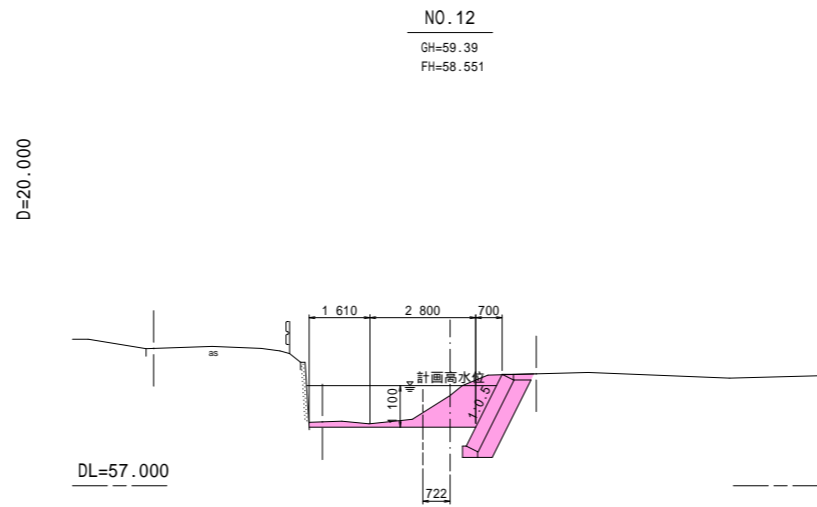
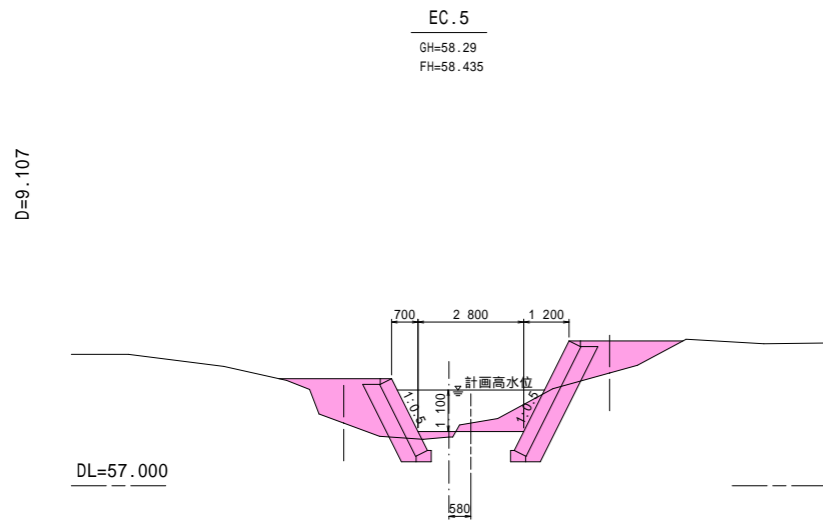
横断図 S=1:100



実施 BC.4-SP.5

工事名	護岸整備工事(その2) 普通河川赤沢川 上三川町大字下蒲生地内		
図面名	横断図 3/13		
作成年月日			
縮尺	S=1:100	図面番号	4 / 10
会社名			
事業者名	上三川町都市建設課		

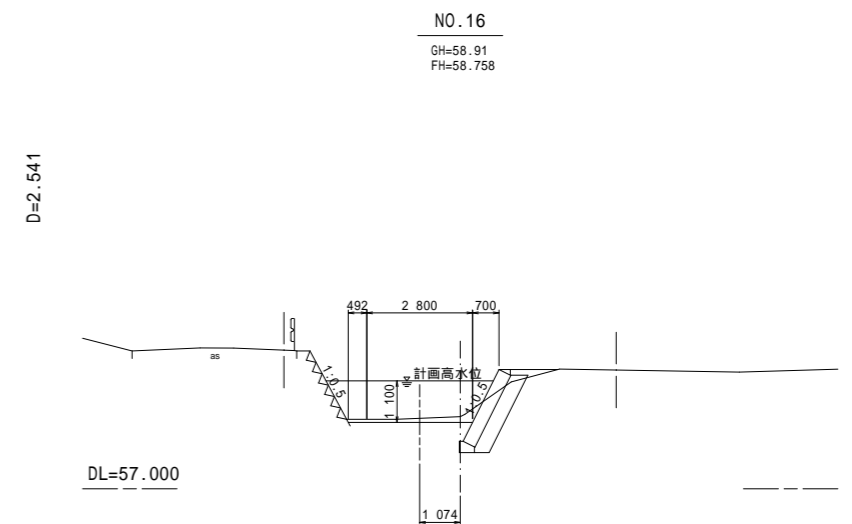
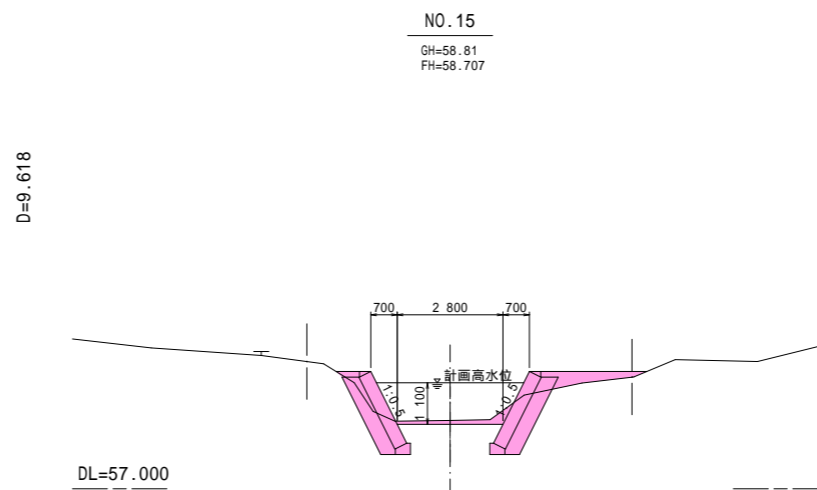
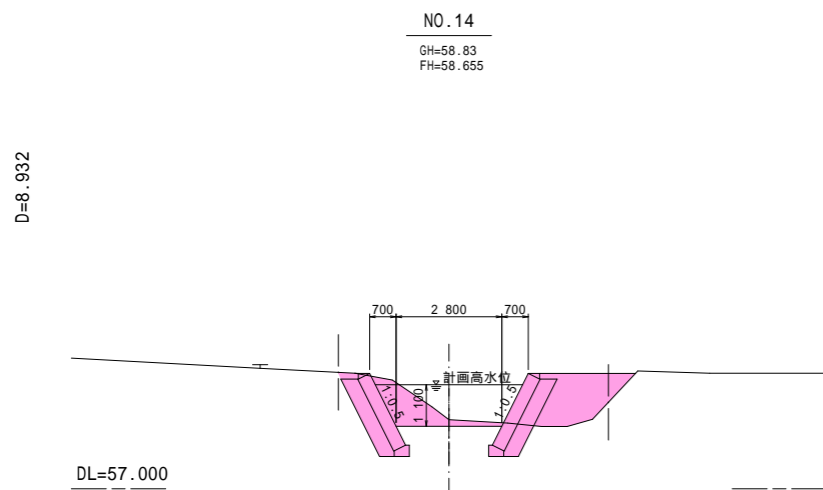
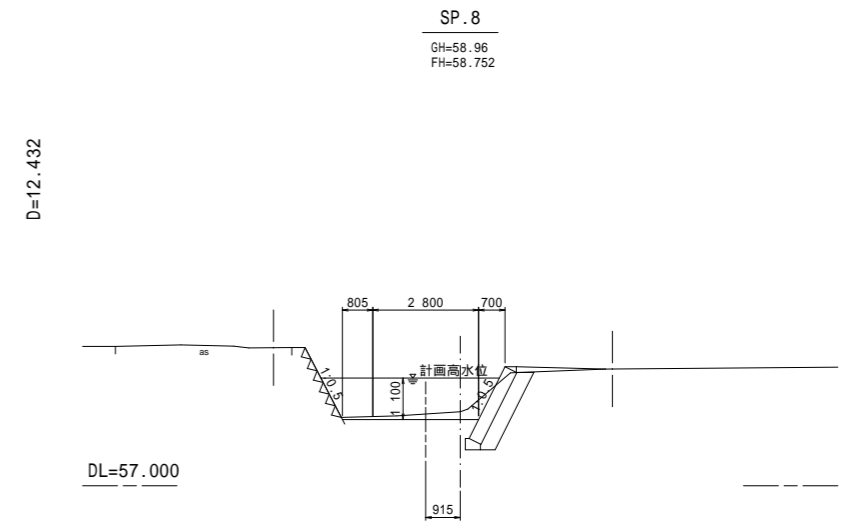
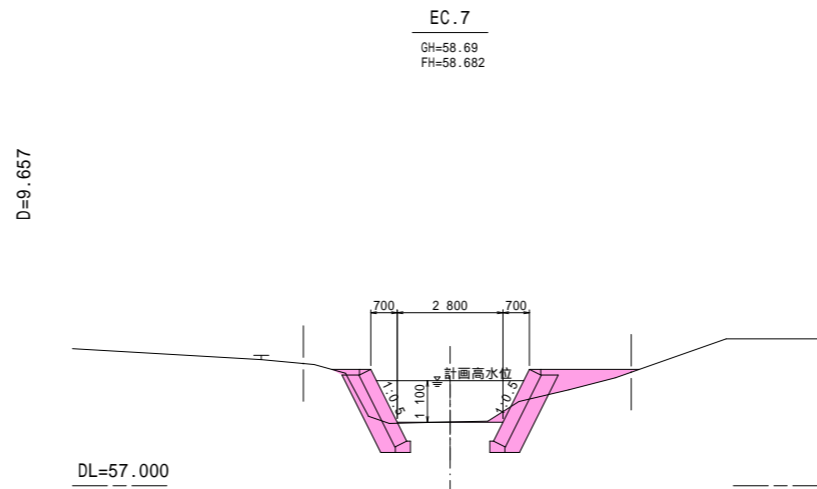
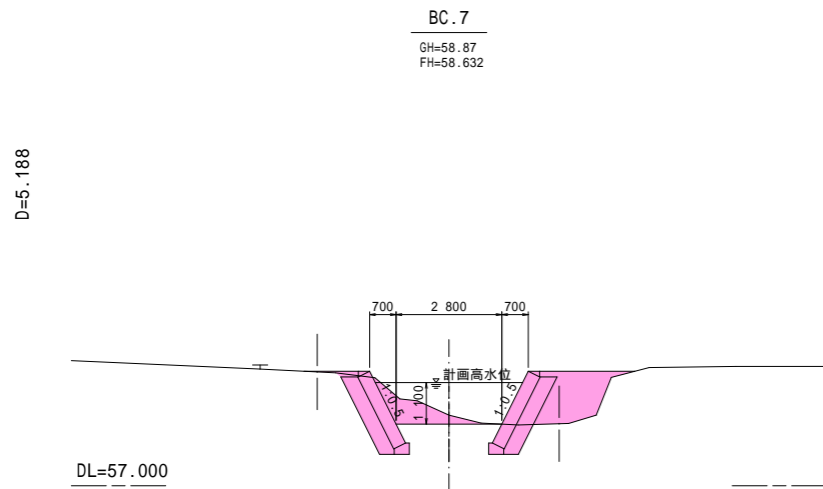
横断図 S=1:100



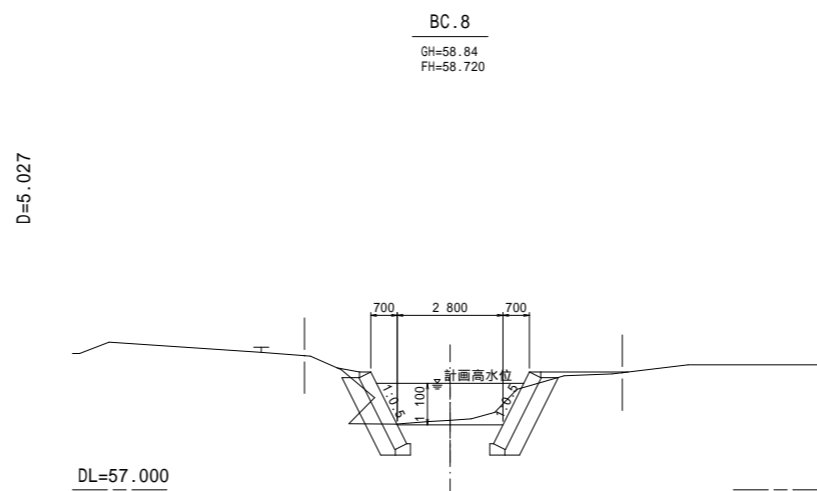
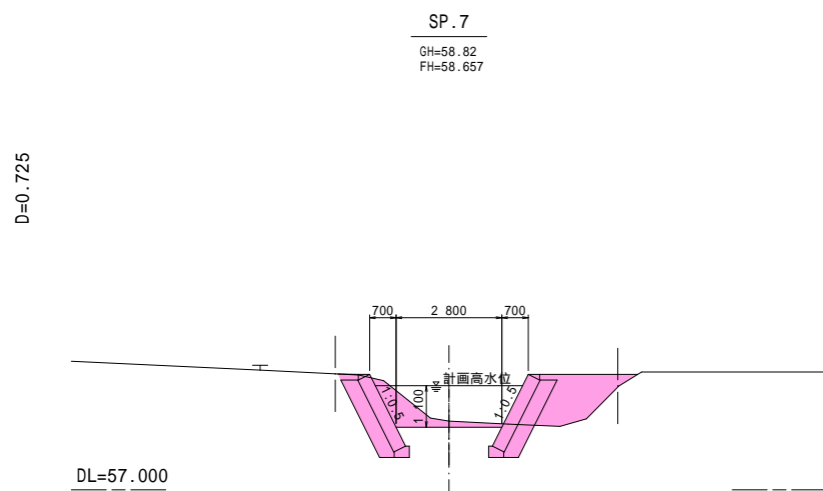
実施 BC.5-BC.6

工事名	護岸整備工事(その2) 普通河川赤沢川 上三川町大字下蒲生地内		
図面名	横断図 4/13		
作成年月日			
縮尺	S=1:100	図面番号	5 / 10
会社名			
事業者名	上三川町都市建設課		

横断図 S=1:100



No.15



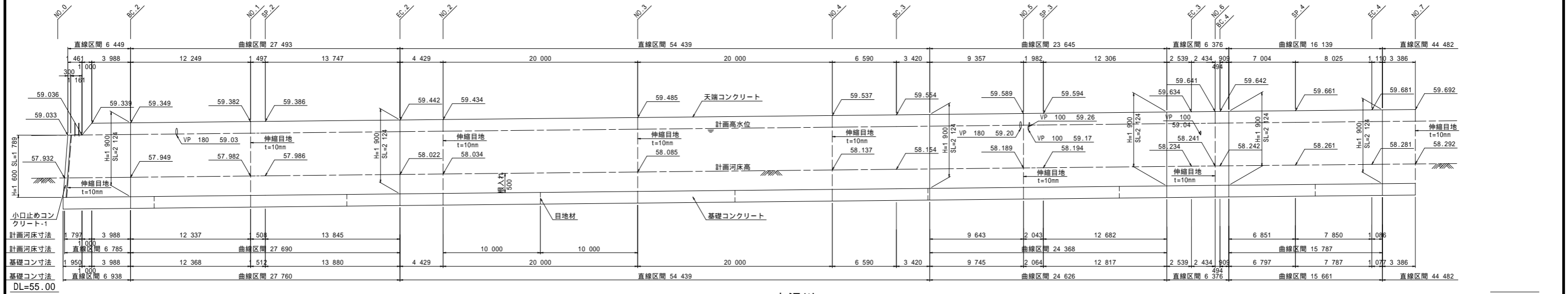
実施 BC.7-NO.16

工事名	護岸整備工事(その2) 普通河川赤沢川 上三川町大字下蒲生地内		
図面名	横断図 5/13		
作成年月日			
縮尺	S=1:100	図面番号	6 / 10
会社名			
事業者名	上三川町都市建設課		

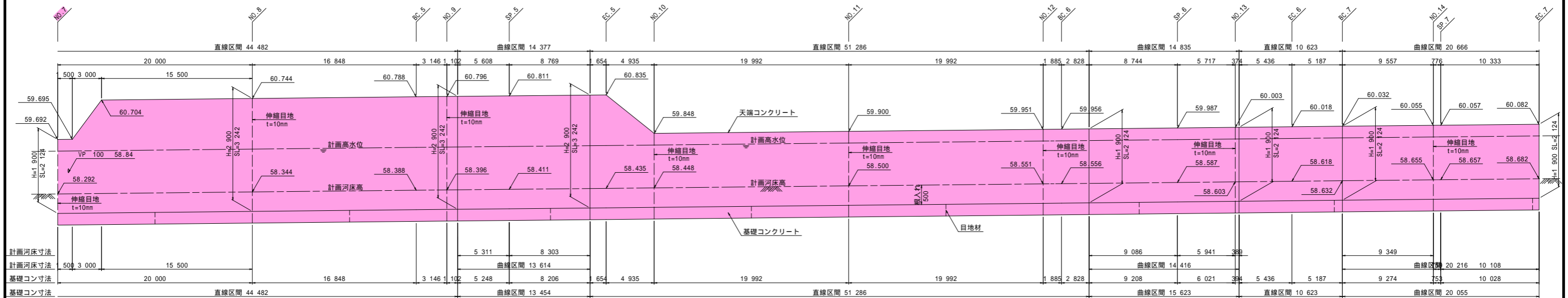


ブロック積工詳細図-1 V=1:50  
H=1:200

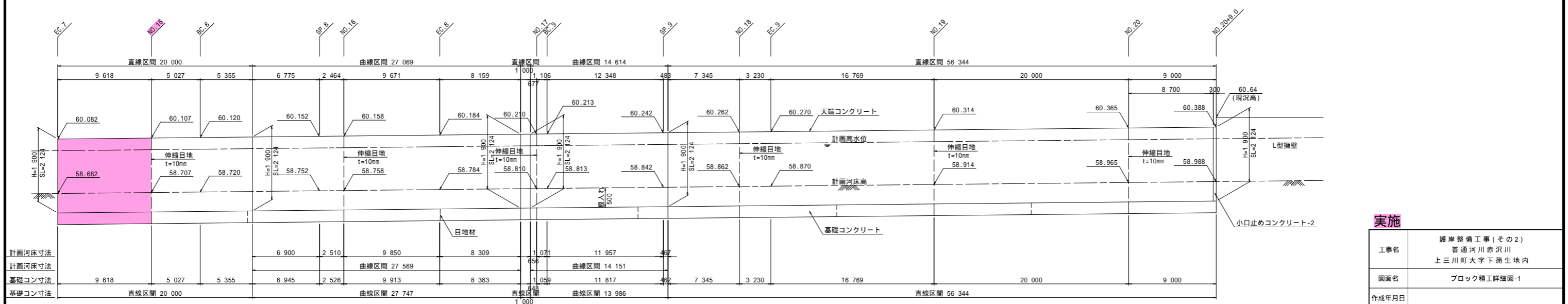
右岸側展開図



赤沢川



赤沢川



赤沢川

特記事項

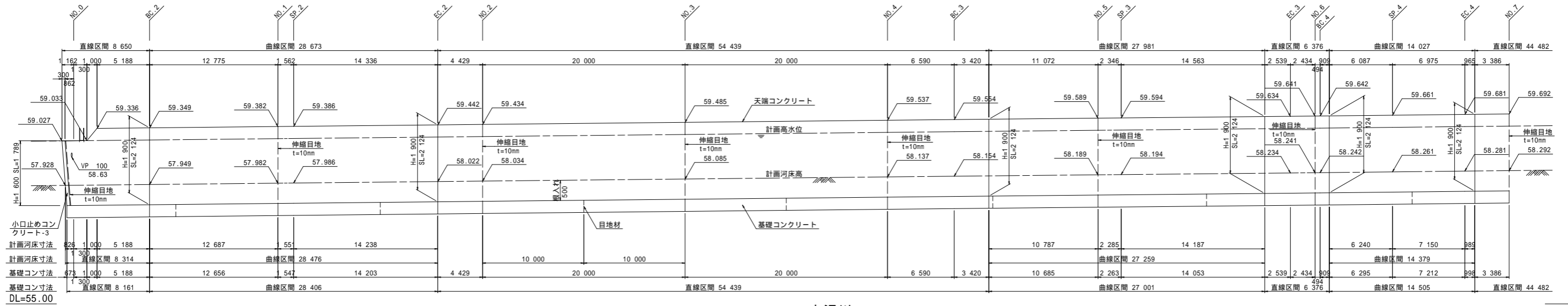
- ・図中の測点は、計画センターに直交する測量測点位置を示す。
- ・天端コンクリート、基礎コンクリートには伸縮目地 (@10m) を設置する事。

実施

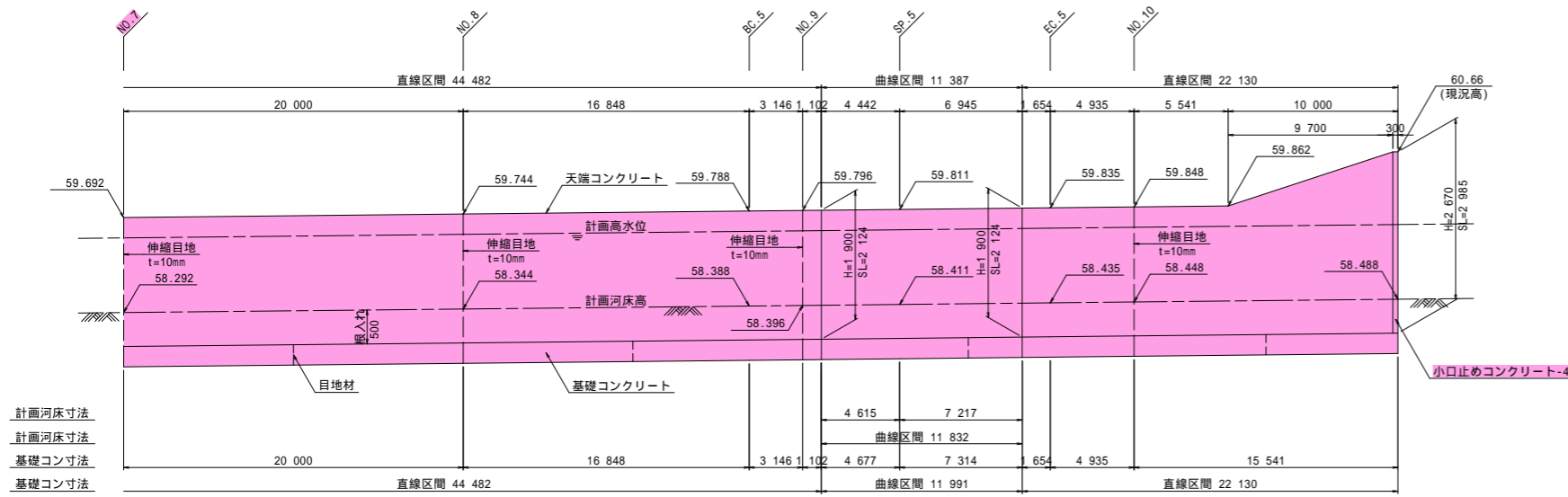
工事名	護岸整備工事(その2) 普通河川赤沢川 上三川町大字下蒲生地内		
図面名	ブロック積工詳細図-1		
作成年月日			
縮尺	V=1:50 H=1:200	図面番号	7 / 10
会社名			
事業者名	上三川町都市建設課		

ブロック積工詳細図-2 V=1:50  
H=1:200

左岸側展開図-1

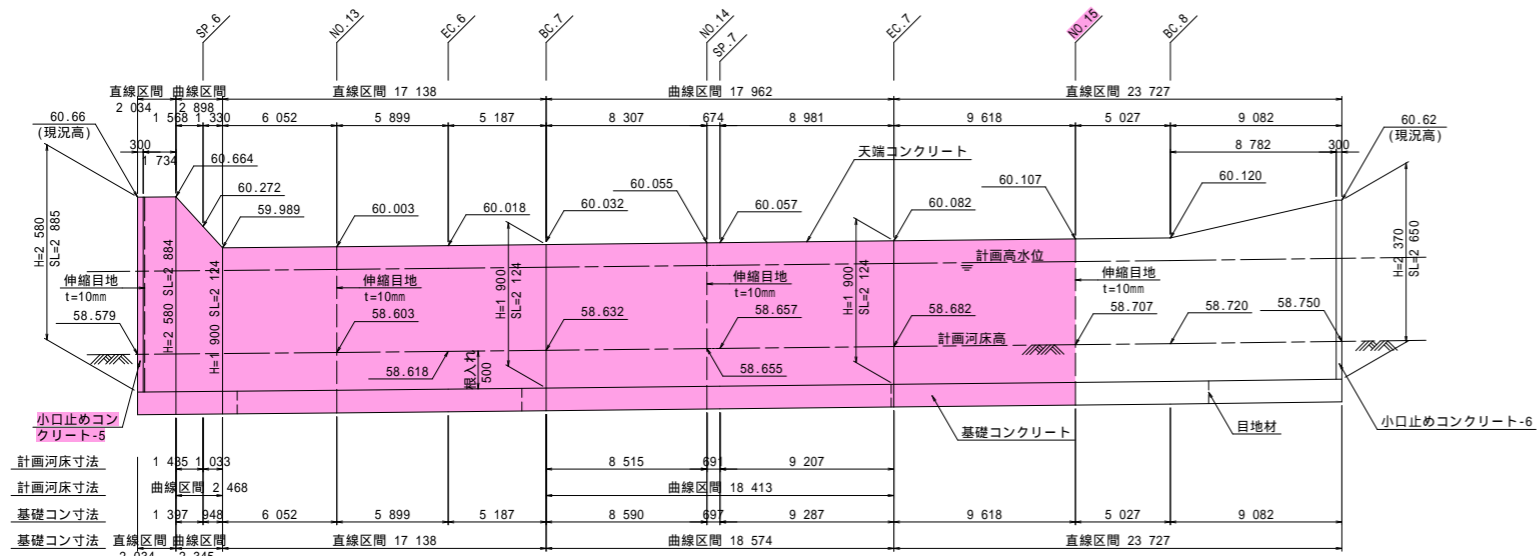


赤沢川 ←



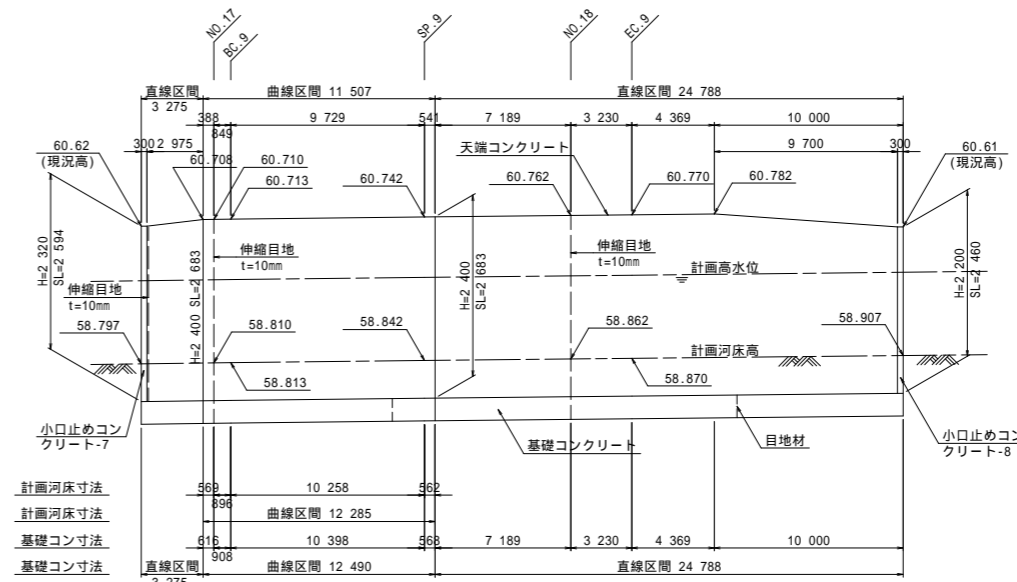
赤沢川 ←

左岸側展開図-2



赤沢川 ←

左岸側展開図-3



赤沢川 ←

特記事項

- ・ 図中の測点は、計画センターに直交する測量測点位置を示す。
- ・ 天端コンクリート、基礎コンクリートには伸縮目地 (@10m) を設置する事。

実施

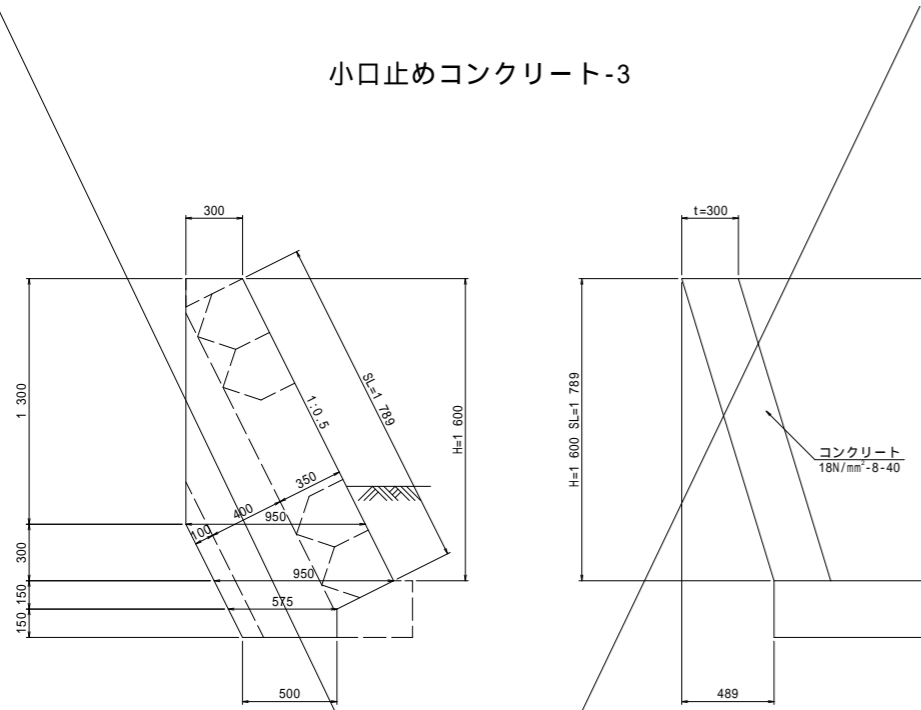
工事名	護岸整備工事(その2) 普通河川赤沢川 上三川町大字下蒲生地内		
図面名	ブロック積工詳細図-2		
作成年月日			
縮尺	V=1:50 H=1:200	図面番号	8 / 10
会社名			
事業者名	上三川町都市建設課		

ブロック積工詳細図-4 S=1:20

左岸側小口止めコンクリート

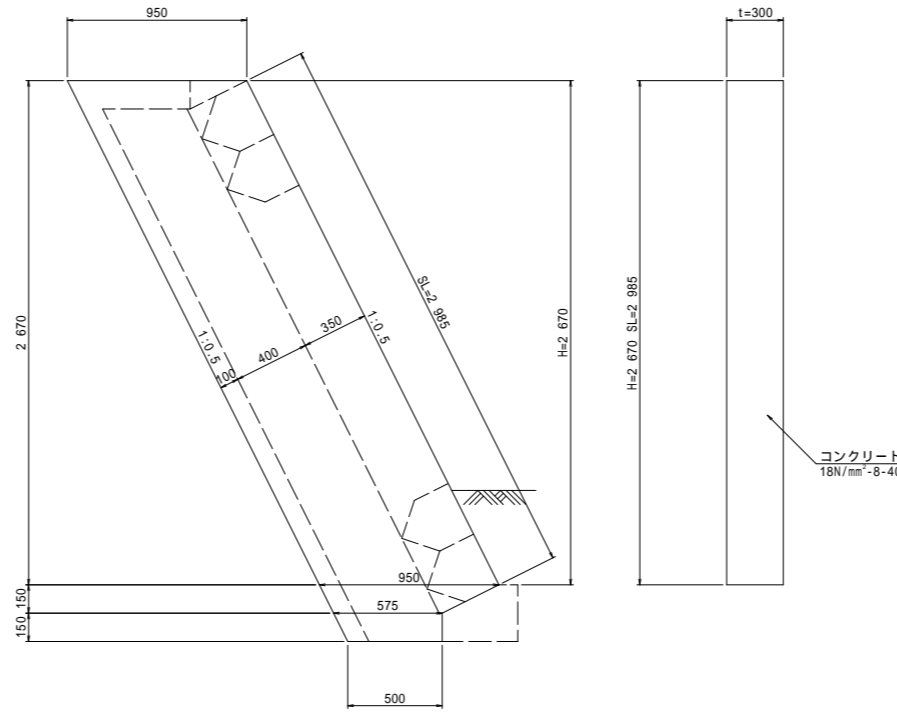
小口止めコンクリート-4

小口止めコンクリート-5



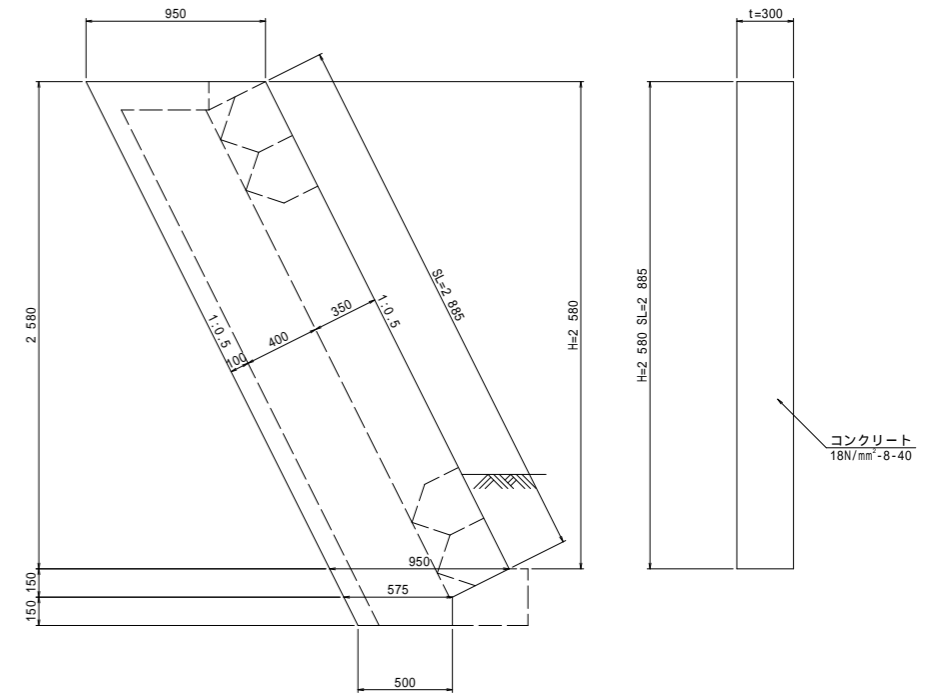
材料表 1基当り

名称	規格・寸法	単位	数量	摘要
コンクリート	18N/mm <sup>2</sup> -8-40	m <sup>3</sup>	0.39	
型枠		m <sup>2</sup>	3.12	



材料表 1基当り

名称	規格・寸法	単位	数量	摘要
コンクリート	18N/mm <sup>2</sup> -8-40	m <sup>3</sup>	0.82	
型枠		m <sup>2</sup>	6.36	



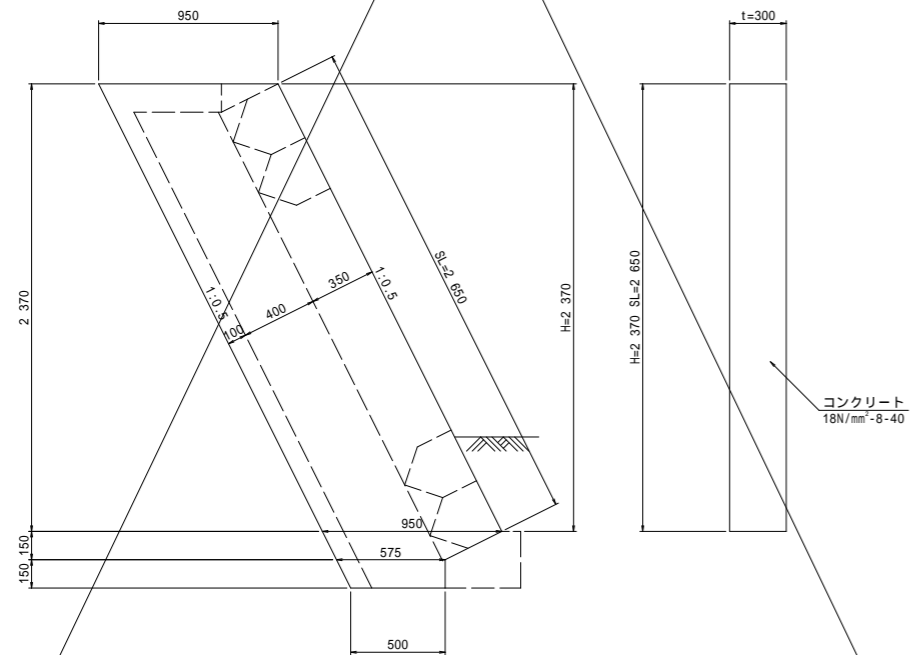
材料表 1基当り

名称	規格・寸法	単位	数量	摘要
コンクリート	18N/mm <sup>2</sup> -8-40	m <sup>3</sup>	0.79	
型枠		m <sup>2</sup>	6.16	

小口止めコンクリート-6

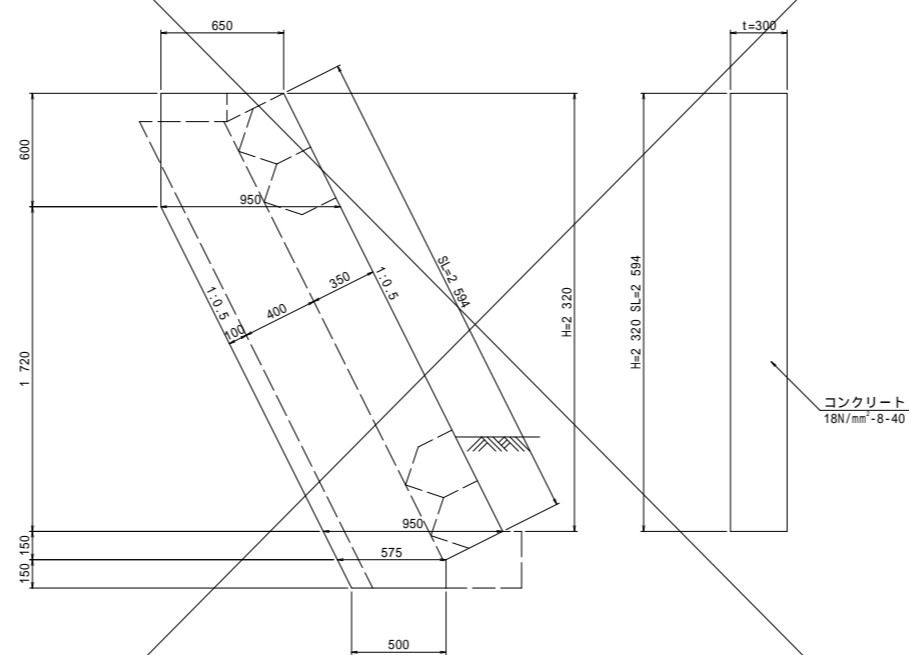
小口止めコンクリート-7

小口止めコンクリート-8



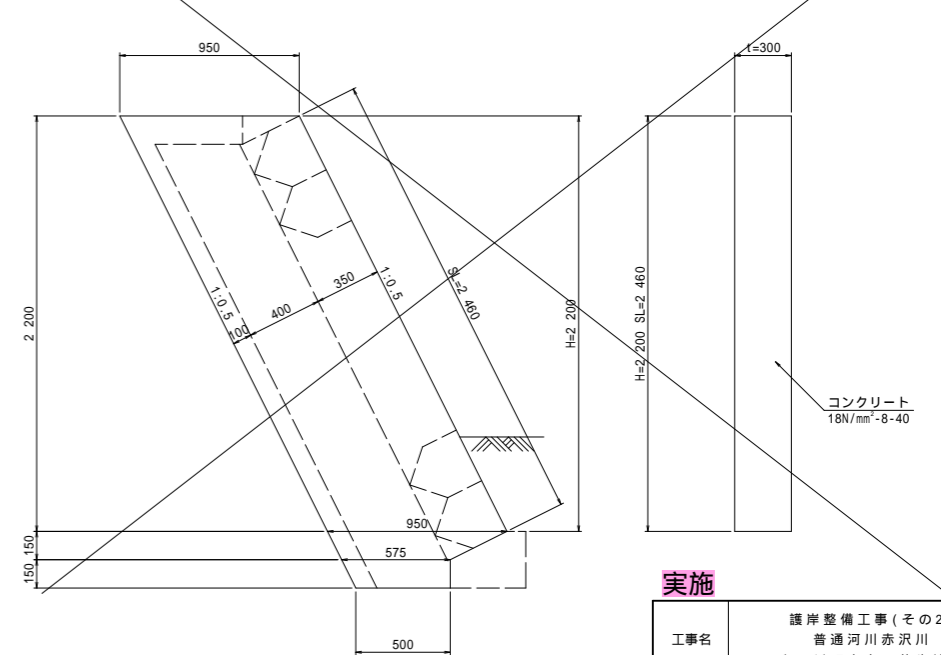
材料表 1基当り

名称	規格・寸法	単位	数量	摘要
コンクリート	18N/mm <sup>2</sup> -8-40	m <sup>3</sup>	0.73	
型枠		m <sup>2</sup>	5.69	



材料表 1基当り

名称	規格・寸法	単位	数量	摘要
コンクリート	18N/mm <sup>2</sup> -8-40	m <sup>3</sup>	0.69	
型枠		m <sup>2</sup>	5.40	



材料表 1基当り

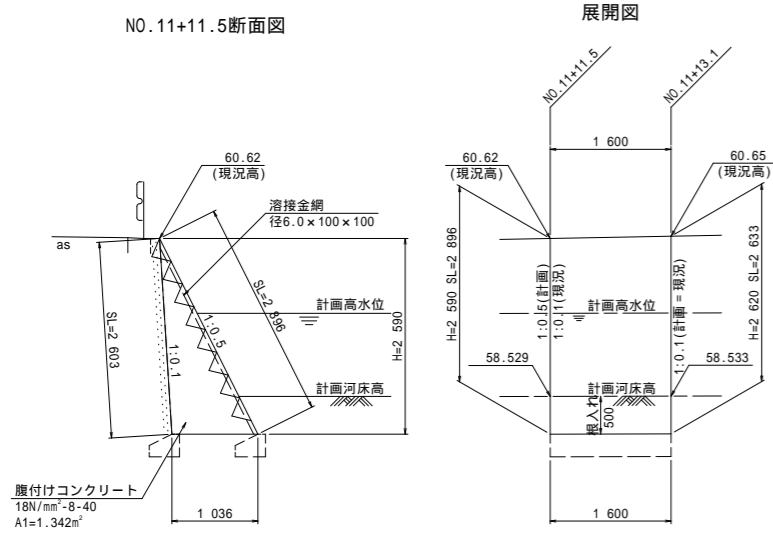
名称	規格・寸法	単位	数量	摘要
コンクリート	18N/mm <sup>2</sup> -8-40	m <sup>3</sup>	0.69	
型枠		m <sup>2</sup>	5.31	

実施

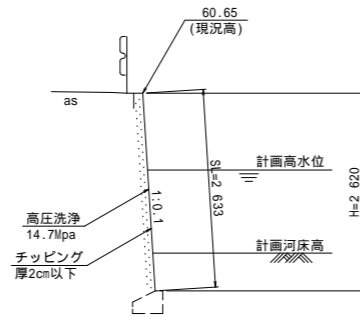
工事名	護岸整備工事(その2) 普通河川赤沢川 上三川町大字下蒲生地内		
図面名	ブロック積工詳細図-4		
作成年月日			
縮尺	S=1:20	図面番号	9 / 10
会社名			
事業者名	上三川町都市建設課		

# ブロック積工詳細図 - 5

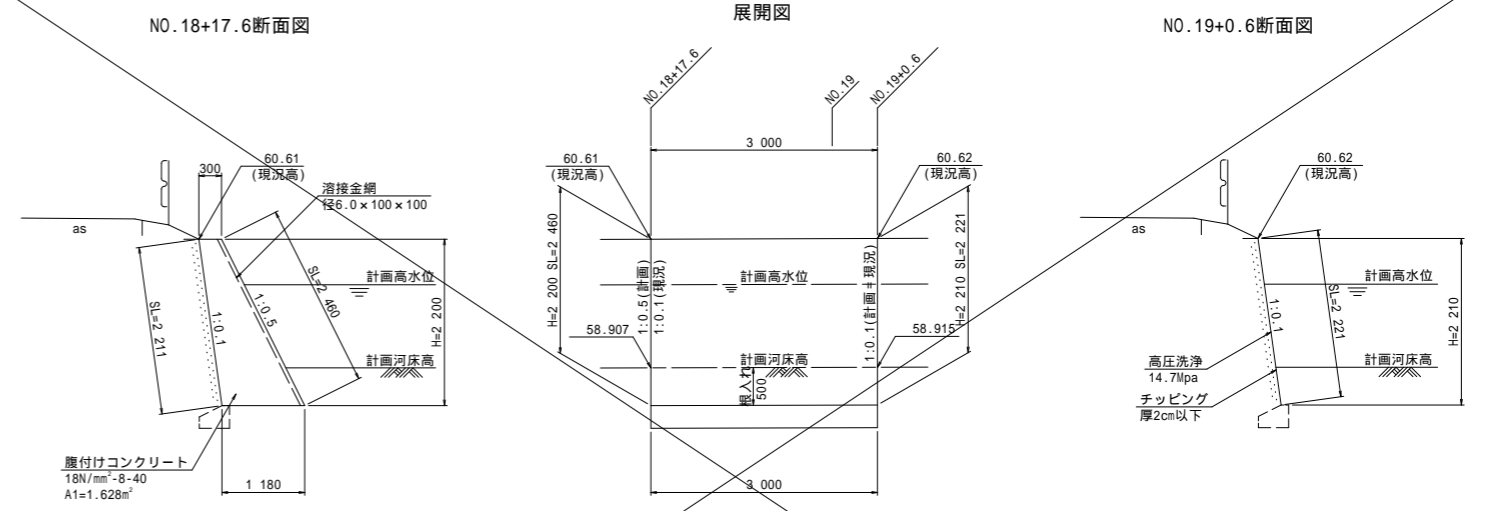
左岸側摺付工-1 S=1:50



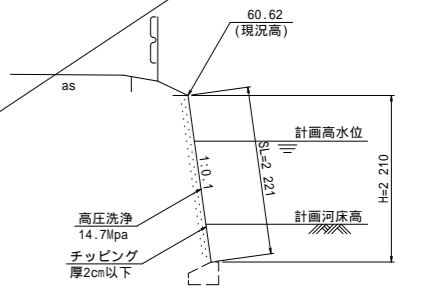
NO. 11+13.1断面図



左岸側摺付工-2 S=1:50



NO. 19+0.6断面図



DL=55.00

材料表

名称	規格・寸法	単位	数量	摘要
コンクリート	18N/mm <sup>2</sup> -8-40	m <sup>3</sup>	1.07	
型枠		m <sup>2</sup>	4.42	
高压洗浄	14.7Mpa	m <sup>2</sup>	4.18	
チップング	厚2cm以下	m <sup>2</sup>	4.18	
溶接金網	径6.0 x 100 x 100	m <sup>2</sup>	4.42	

DL=55.00

材料表

名称	規格・寸法	単位	数量	摘要
コンクリート	18N/mm <sup>2</sup> -8-40	m <sup>3</sup>	2.45	
型枠		m <sup>2</sup>	7.02	
高压洗浄	14.7Mpa	m <sup>2</sup>	6.65	
チップング	厚2cm以下	m <sup>2</sup>	6.65	
溶接金網	径6.0 x 100 x 100	m <sup>2</sup>	7.02	

**実施**

工事名	護岸整備工事(その2) 普通河川赤沢川 上三川町大字下蒲生地内		
図面名	ブロック積工詳細図-5		
作成年月日			
縮尺	S=1:50	図面番号	10 / 10
会社名			
事業者名	上三川町都市建設課		