

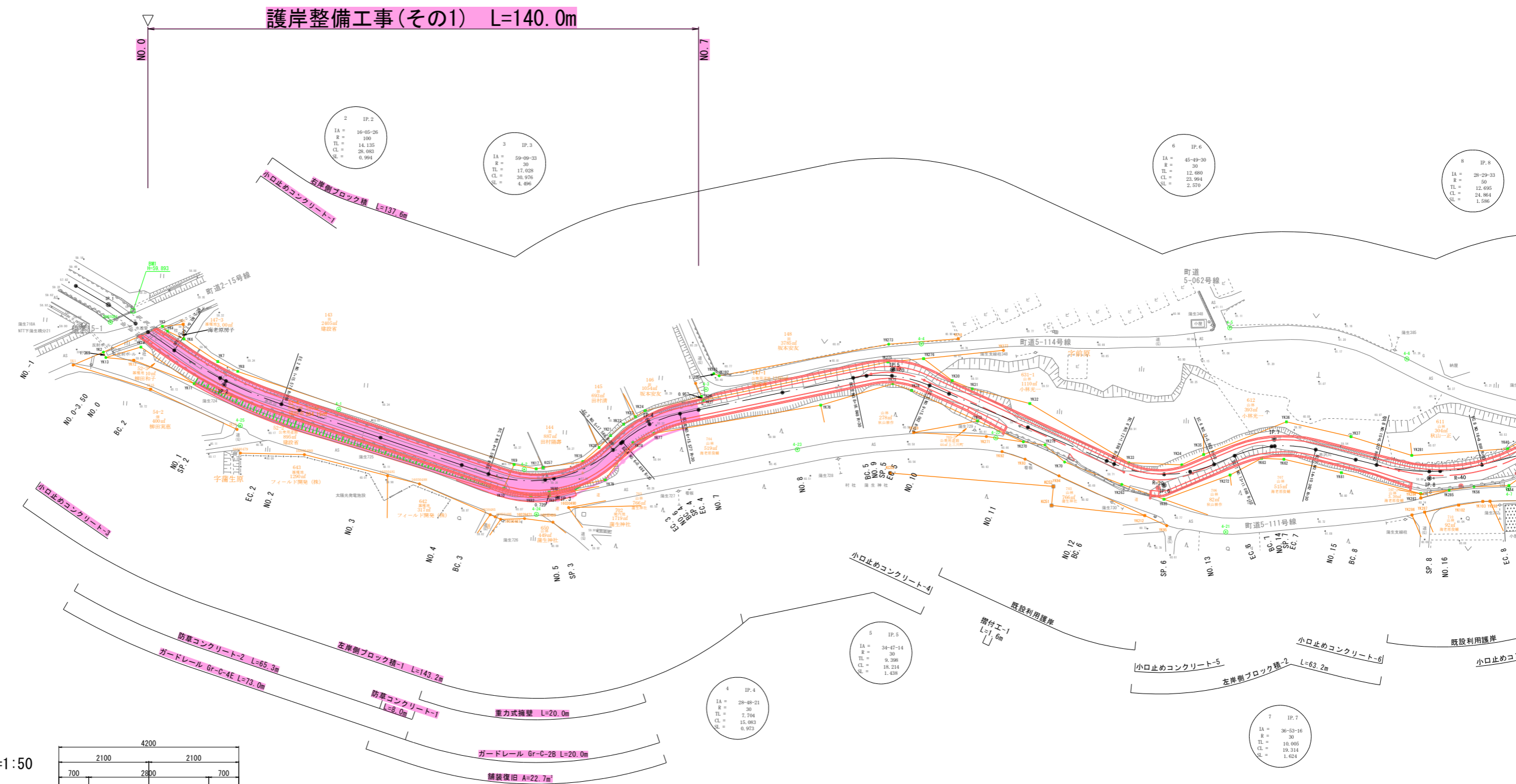
# 設 計 図 面

工事名	護岸整備工事(その1)
路線名	普通河川赤沢川
箇所名	上三川町大字下蒲生地内



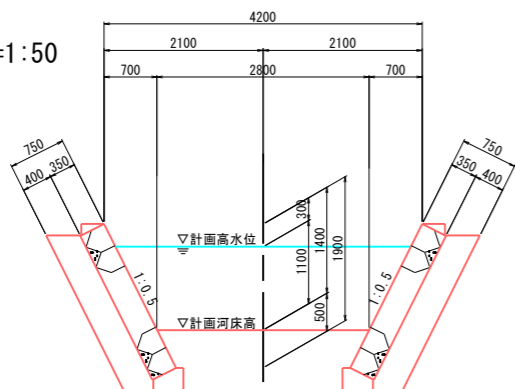
# 普通河川赤沢川河川改修計画平面図 S=1:500

上三川町大字下蒲生



## 河川標準横断面図 S=1:50

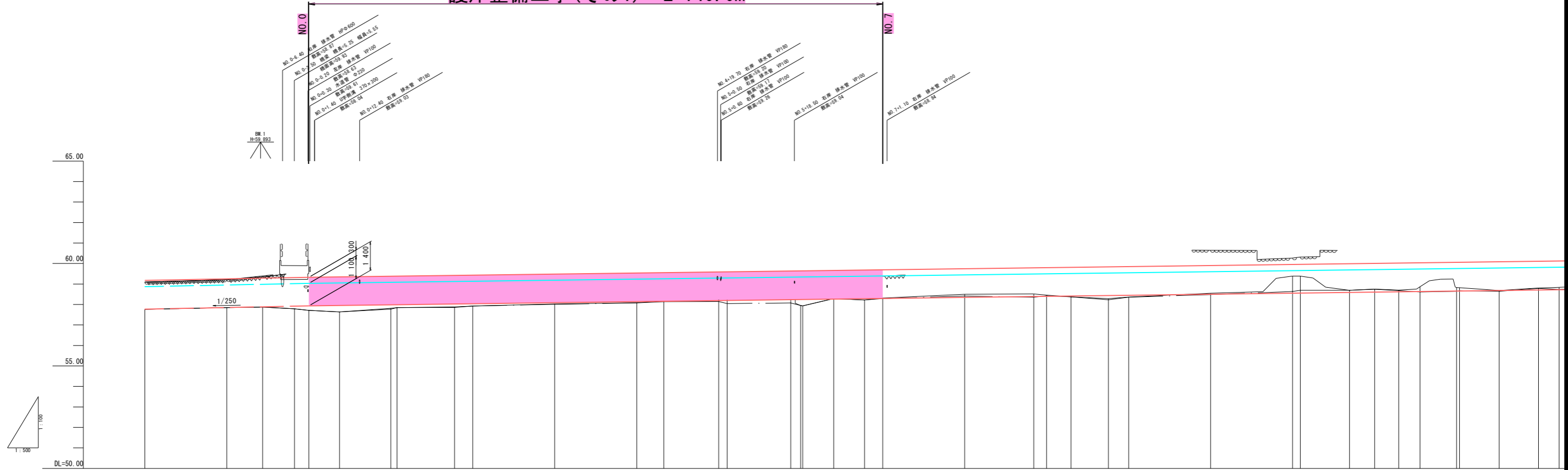
ブロック積工  
(法勾配 1:0.5)



## 実施

工事名	護岸整備工事(その1) 普通河川赤沢川 上三川町大字下蒲生地内		
図面名	普通河川赤沢川河川改修計画平面図		
作成年月日			
縮尺	S=1:500	図面番号	1 / 13
会社名			
事業者名	上三川町都市建設課		

護岸整備工事(その1) L=140.0m



線	測点	単距離	追加距離	地盤高	河床高	平水位	計		現		勾配
							計画高	計画水位	老岸堤防高	石積堤防高	
	NO.-2	0.000	-40.000	57.77	57.77						
	NO.-1	20.000	-20.000	57.85	57.85						
	IP.1	8.750	-11.250	57.88	57.88						
	-3.50	7.750	-3.500	57.79	57.79		59.030	59.030			
	BC.2	3.500	0.000	57.72	57.72		59.049	59.049	59.349	59.349	
	NO.1	7.488	7.488	57.64	57.64		59.982	59.982	59.382	59.382	
	SP.2	12.512	20.000	57.82	57.78		59.086	59.086	59.386	59.386	
	EC.2	1.530	21.530	57.85	57.85		59.122	59.122	59.442	59.442	
	NO.2	14.041	35.571	57.89	57.86		59.134	59.134	59.434	59.434	
	NO.3	4.429	40.000	57.93	57.93		59.185	59.185	59.485	59.485	
	NO.4	20.000	60.000	58.03	58.01		59.237	59.237	59.537	59.537	
	BC.3	6.990	80.000	58.09	58.08		59.254	59.254	59.554	59.554	
	NO.5	13.410	100.000	58.24	58.15		59.289	59.289	59.589	59.589	
	SP.3	2.078	102.078	58.23	58.05		59.294	59.294	59.594	59.594	
	EC.3	15.488	117.566	58.26	58.08		59.334	59.334	59.634	59.634	
	NO.6	2.434	120.000	57.95	57.95		59.341	59.341	59.641	59.641	
	BC.4	0.484	120.484	57.94	57.94		59.342	59.342	59.642	59.642	
	SP.4	7.542	128.036	58.29	58.29		59.361	59.361	59.661	59.661	
	EC.4	7.541	135.577	58.22	58.22		59.381	59.381	59.681	59.681	
	NO.8	4.423	140.000	58.32	58.29		59.392	59.392	59.692	59.692	
	NO.10	20.000	160.000	58.50	58.42		59.444	59.444	59.744	59.744	
	BC.5	16.848	176.848	58.52	58.36		59.488	59.488	59.788	59.788	
	NO.9	3.152	180.000	58.46	58.43		59.496	59.496	59.796	59.796	
	SP.5	5.955	185.955	58.38	58.38		59.511	59.511	59.811	59.811	
	EC.5	9.107	195.062	58.29	58.23		59.535	59.535	59.835	59.835	
	NO.11	4.938	200.000	58.37	58.36		59.546	59.546	59.848	59.848	
	NO.12	20.000	220.000	58.55	58.49		59.600	59.600	59.900	59.900	
	BC.6	1.888	240.000	59.39	58.64		59.651	59.651	59.951	59.951	
	SP.6	11.997	253.853	58.70	58.70		59.667	59.667	59.967	59.967	
	NO.13	260.000	260.000	58.76	58.75		59.703	59.703	60.003	60.003	
	NO.14	285.880	285.880	58.71	58.68		59.718	59.718	60.018	60.018	
	NO.15	271.068	271.068	58.87	58.61		59.732	59.732	60.032	60.032	
	NO.16	8.932	280.000	58.83	58.65		59.755	59.755	60.055	60.055	
	NO.17	0.725	280.725	58.82	58.68		59.757	59.757	60.057	60.057	
	NO.18	9.657	290.382	58.69	58.65		59.782	59.782	60.082	60.082	
	NO.19	9.618	300.000	58.81	58.79		59.807	59.807	60.107	60.107	
	NO.20	5.027	305.027	58.84	58.74		59.820	59.820	60.120	60.120	

**実施**

工事名: 護岸整備工事(その1)  
普通河川赤沢川  
上三川町大字下蒲生地内

図面名: 縦断図

作成年月日: \_\_\_\_\_

縮尺: SV=1:100 SH=1:500

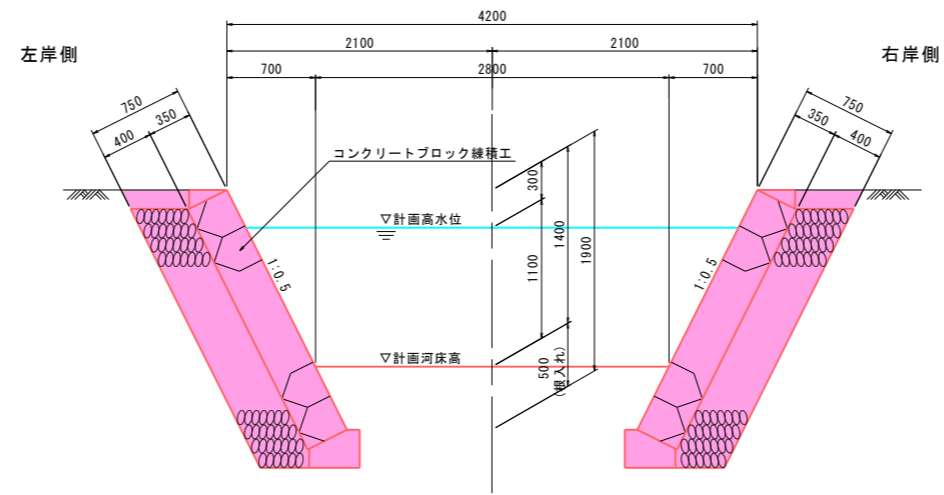
図面番号: 2 / 13

会社名: \_\_\_\_\_

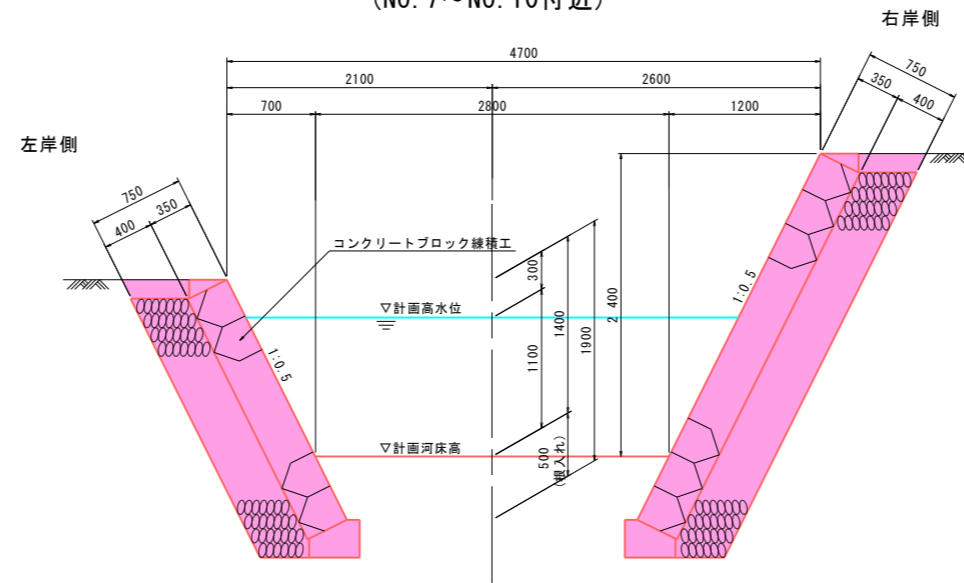
事業者名: 上三川町都市建設課

# 河川標準横断図 S=1:30

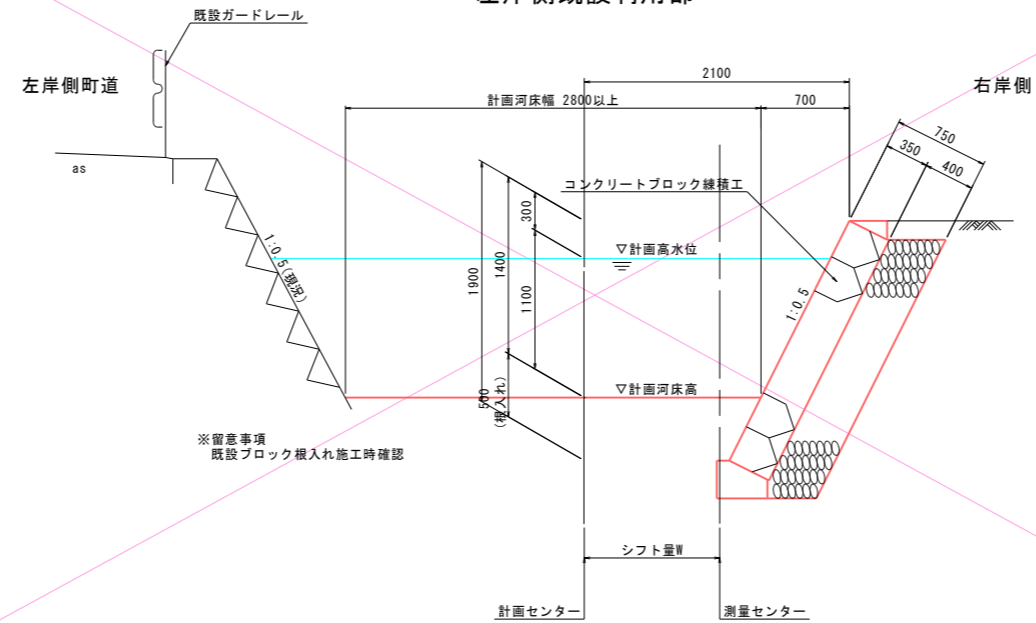
## 標準部



## 右岸側嵩上部 (NO. 7~NO. 10付近)



## 左岸側既設利用部

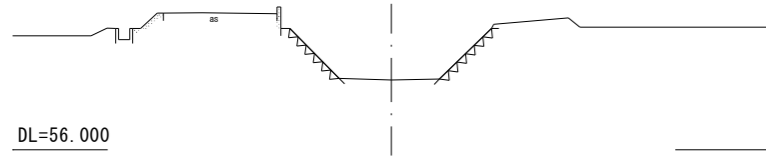


## 実施

工事名	護岸整備工事(その1) 普通河川赤沢川 上三川町大字下蒲生地内		
図面名	河川標準横断図		
作成年月日			
縮尺	S=1:30	図面番号	3 / 13
会社名			
事業者名	上三川町都市建設課		

横断図 S=1:100

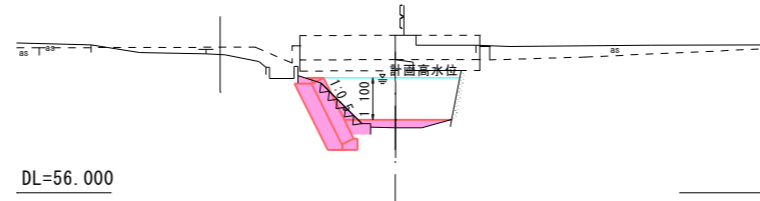
NO. -1  
GH=57.85  
FH=



No. 0  
↓

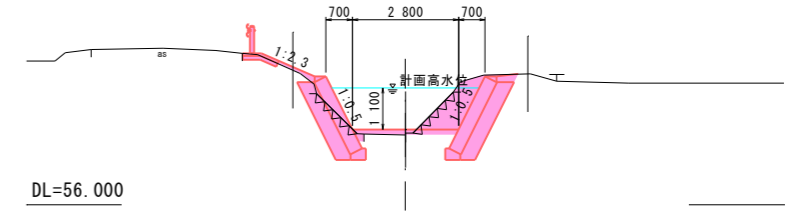
NO. 0  
GH=57.72  
FH=57.930

D=3.500



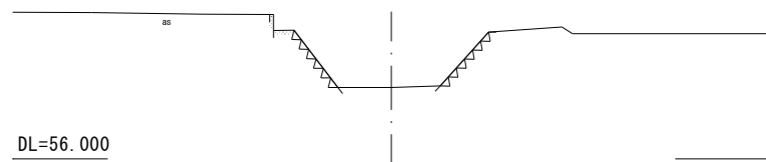
SP. 2  
GH=57.85  
FH=57.986

D=1.530



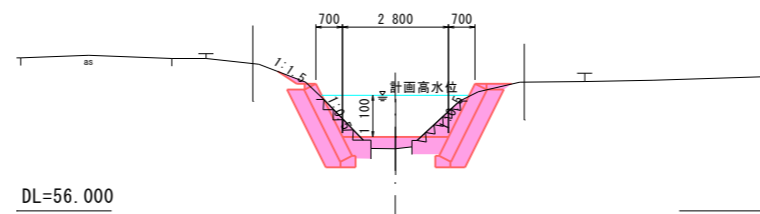
IP. 1  
GH=57.88  
FH=

D=8.750



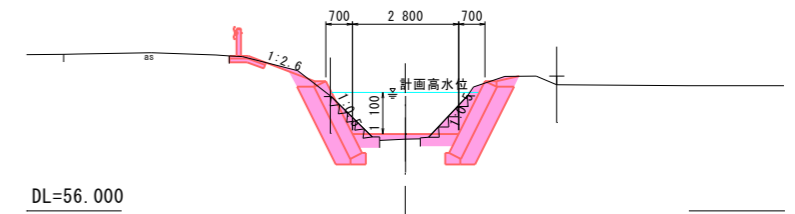
BC. 2  
GH=57.64  
FH=57.949

D=7.488



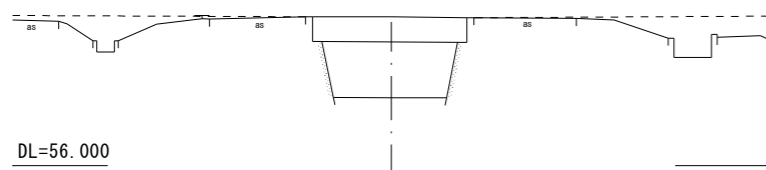
EC. 2  
GH=57.89  
FH=58.022

D=14.041



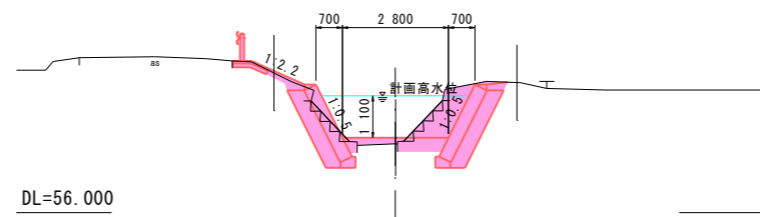
NO. 0-3.50  
GH=57.79  
FH=

D=7.750



NO. 1  
GH=57.82  
FH=57.982

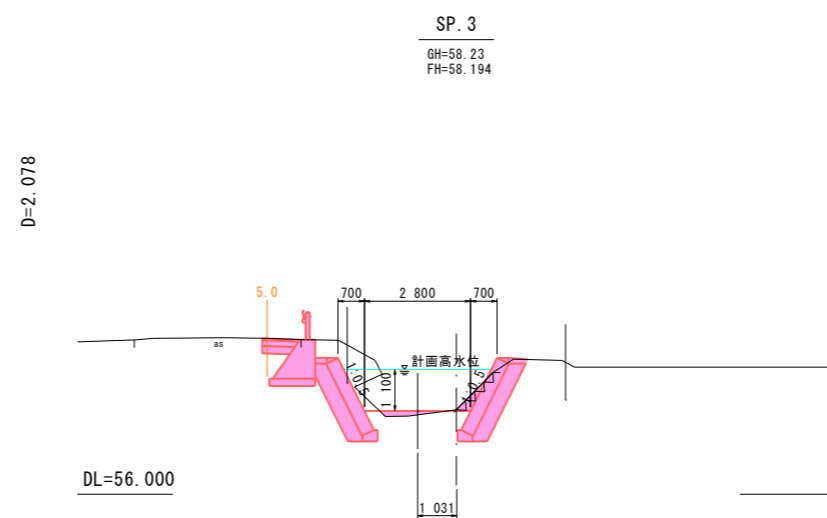
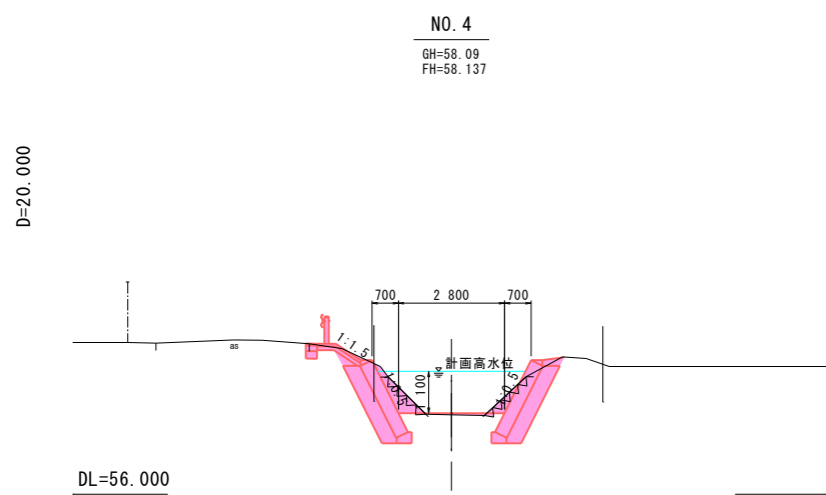
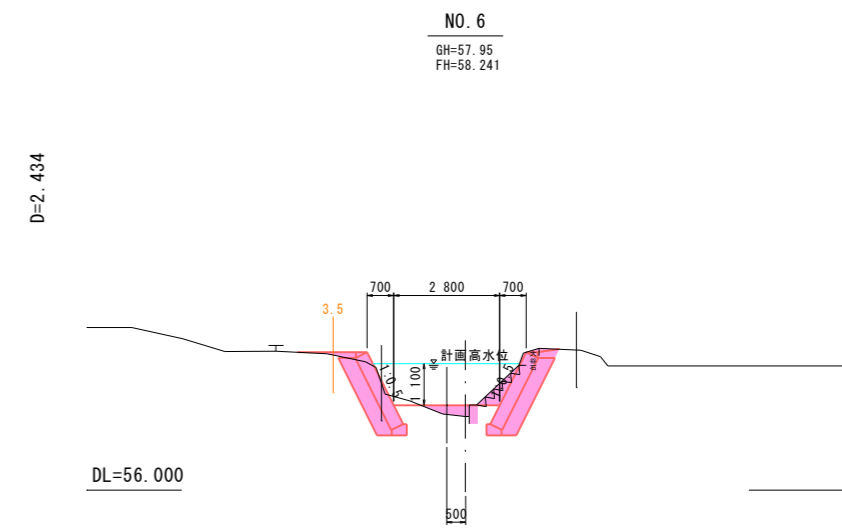
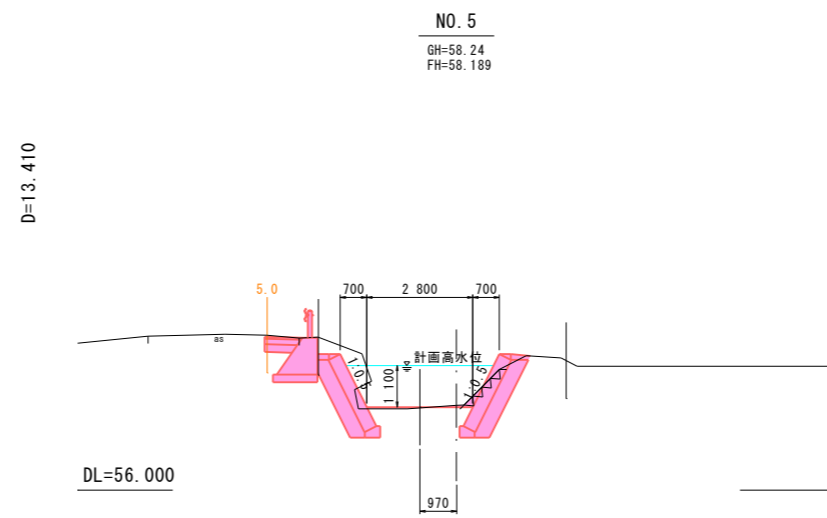
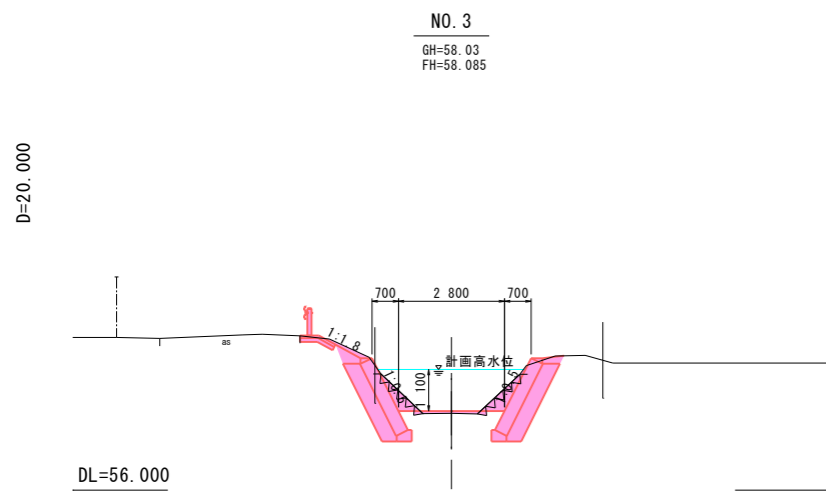
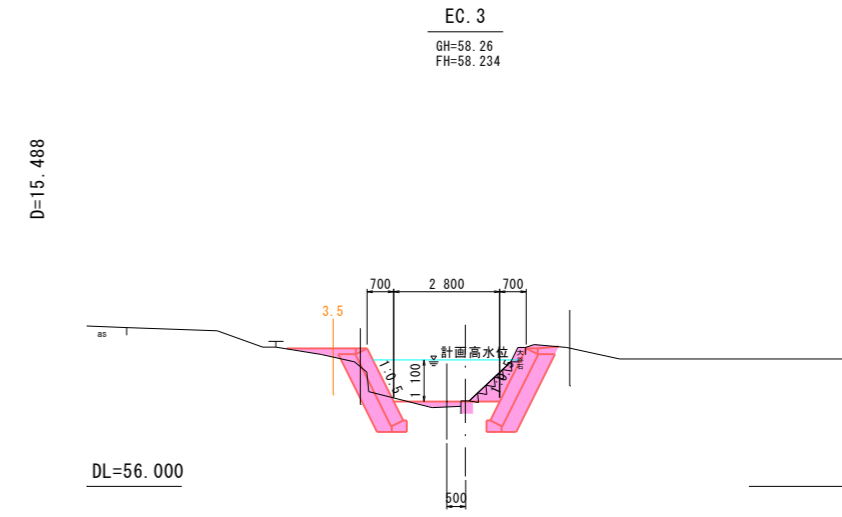
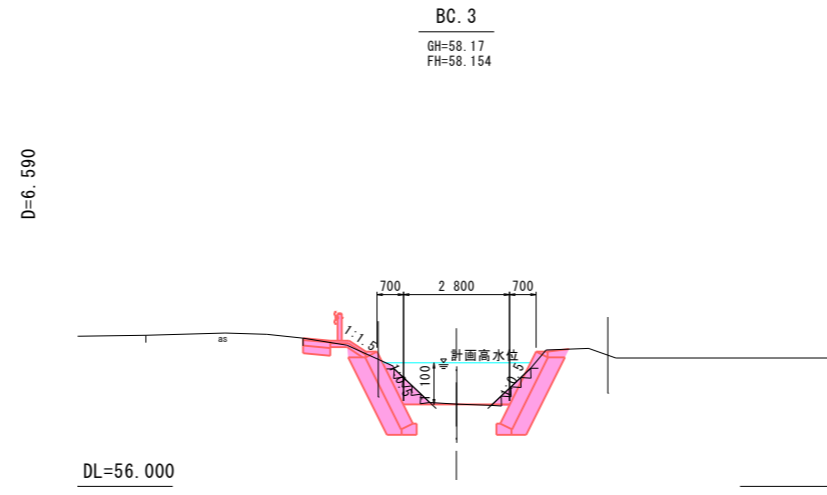
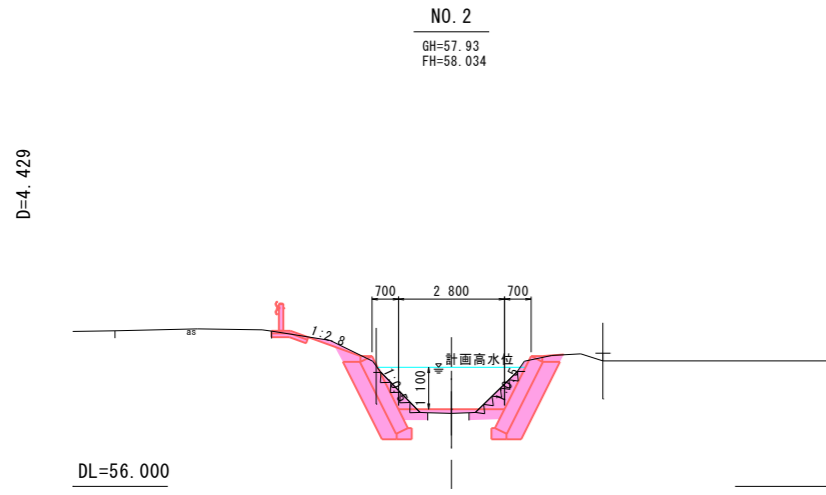
D=12.512



実施 NO. -1~EC. 2

工事名	護岸整備工事(その1) 普通河川赤沢川 上三川町大字下蒲生地内		
図面名	横断図 1/13		
作成年月日			
縮尺	S=1:100	図面番号	4 / 13
会社名			
事業者名	上三川町都市建設課		

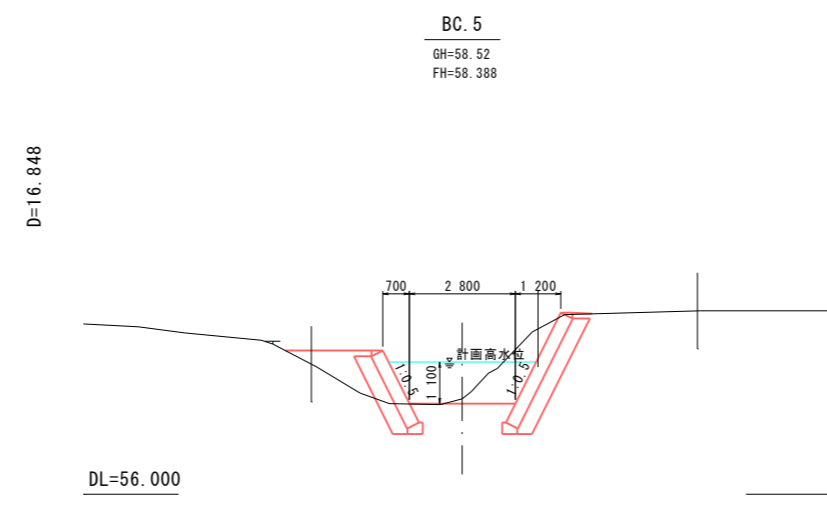
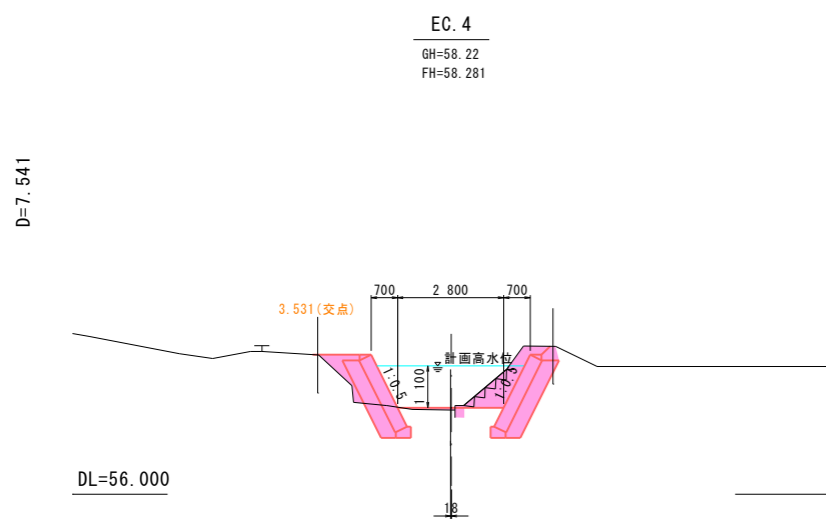
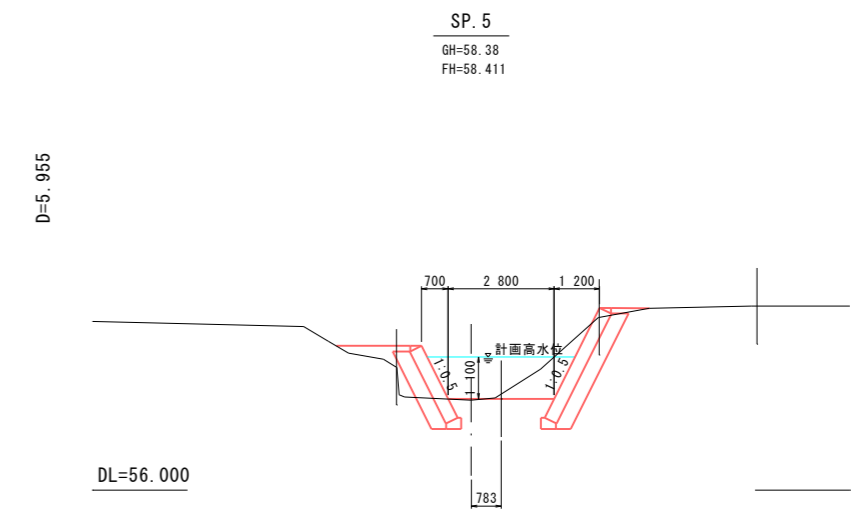
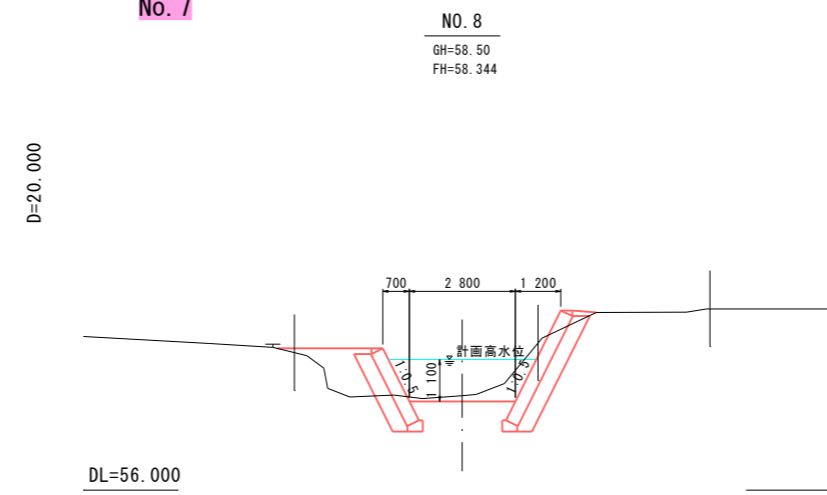
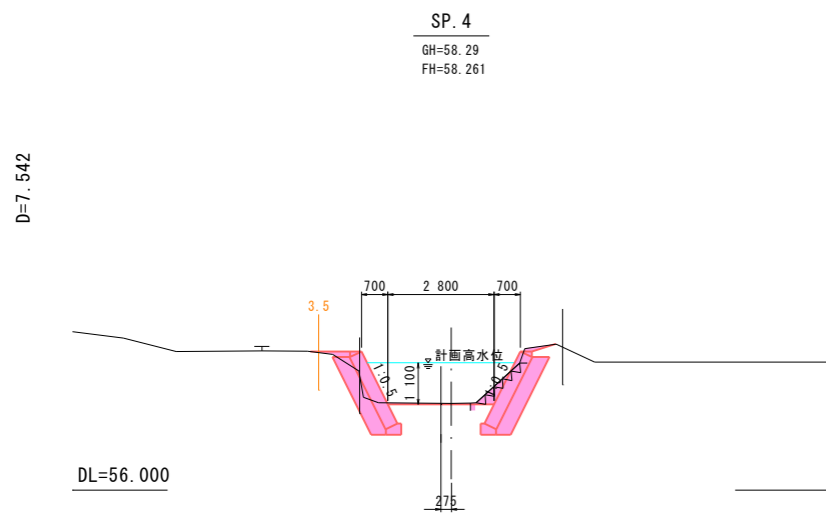
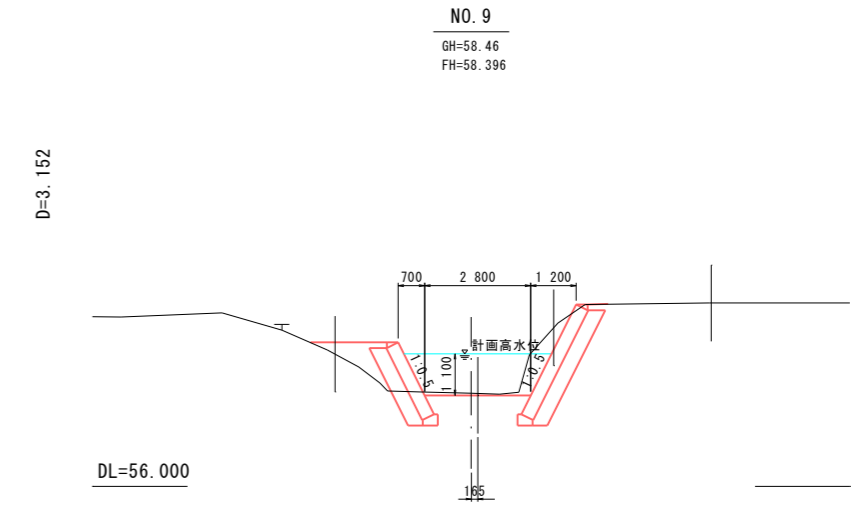
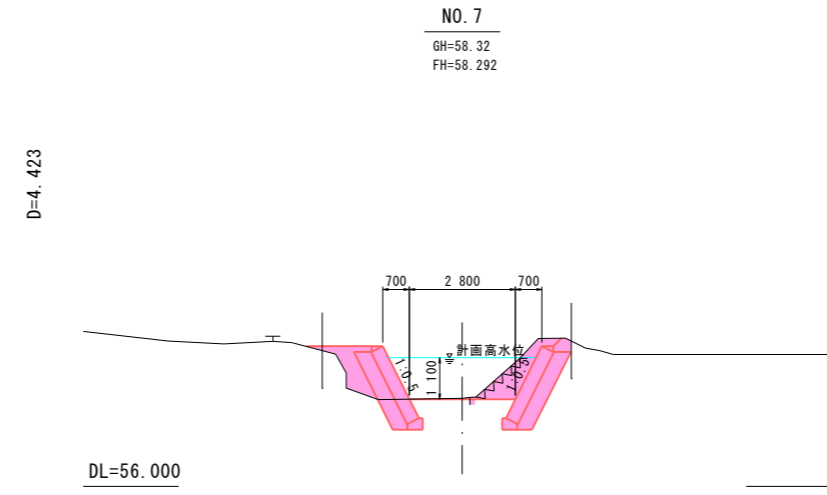
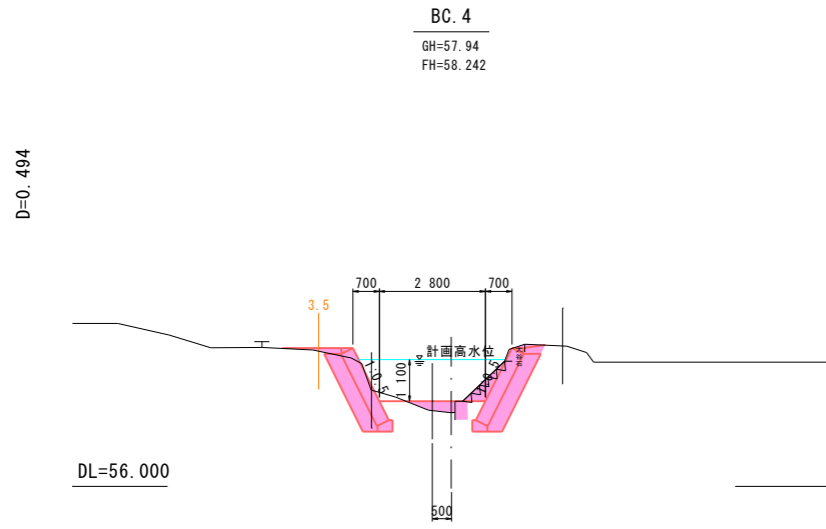
横断図 S=1:100



実施 NO. 2~NO. 6

工事名	護岸整備工事(その1) 普通河川赤沢川 上三川町大字下蒲生地内		
図面名	横断図 2/13		
作成年月日			
縮尺	S=1:100	図面番号	5 / 13
会社名			
事業者名	上三川町都市建設課		

横断図 S=1:100



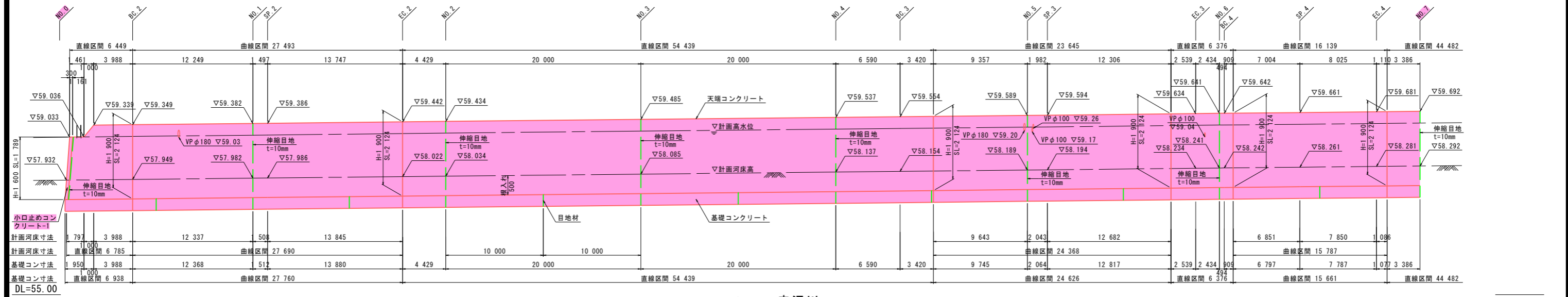
実施 BC. 4~SP. 5

工事名	護岸整備工事(その1) 普通河川赤沢川 上三川町大字下蒲生地内		
図面名	横断図 3/13		
作成年月日			
縮尺	S=1:100	図面番号	6 / 13
会社名			
事業者名	上三川町都市建設課		

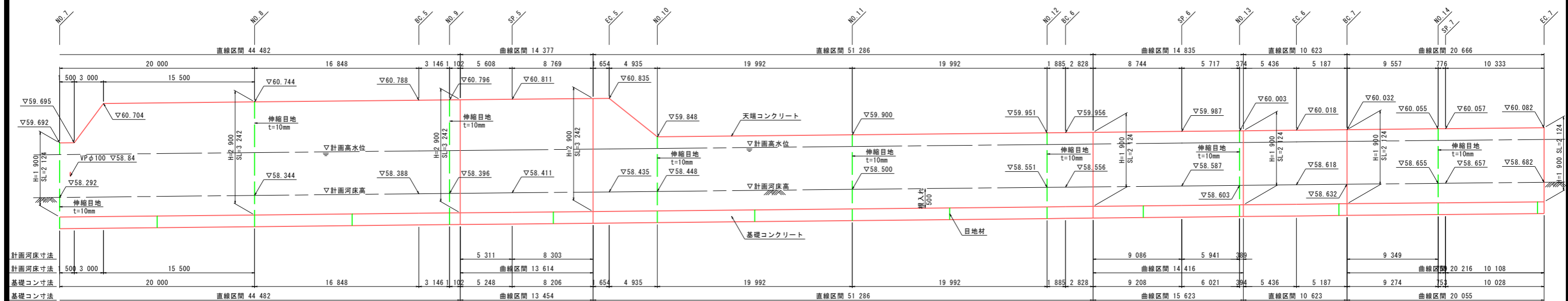


ブロック積工詳細図-1 V=1:50  
H=1:200

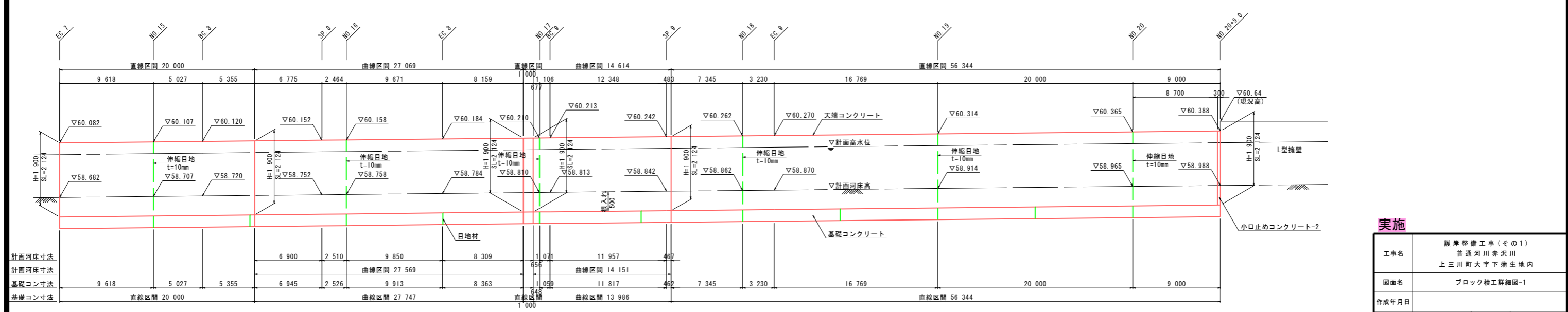
右岸側展開図



← 赤沢川



← 赤沢川



← 赤沢川

※特記事項  
 ・図中の測点は、計画センターに直交する測量測点位置を示す。  
 ・天端コンクリート、基礎コンクリートには伸縮目地(@10m)を設置する事。

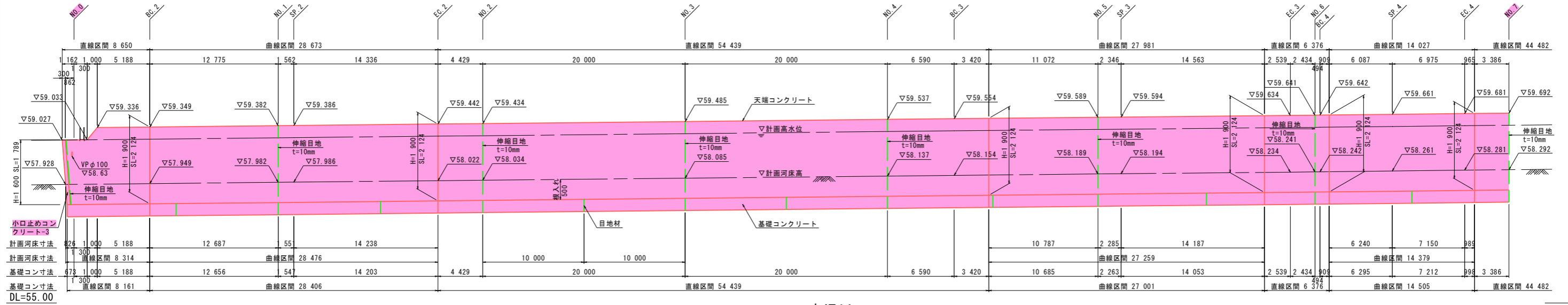
<b>実施</b>	
工事名	護岸整備工事(その1) 普通河川赤沢川 上三川町大字下瀬生地内
図面名	ブロック積工詳細図-1
作成年月日	
縮尺	V=1:50 H=1:200
会社名	図面番号 7 / 13
事業者名	上三川町都市建設課

DL=55.00

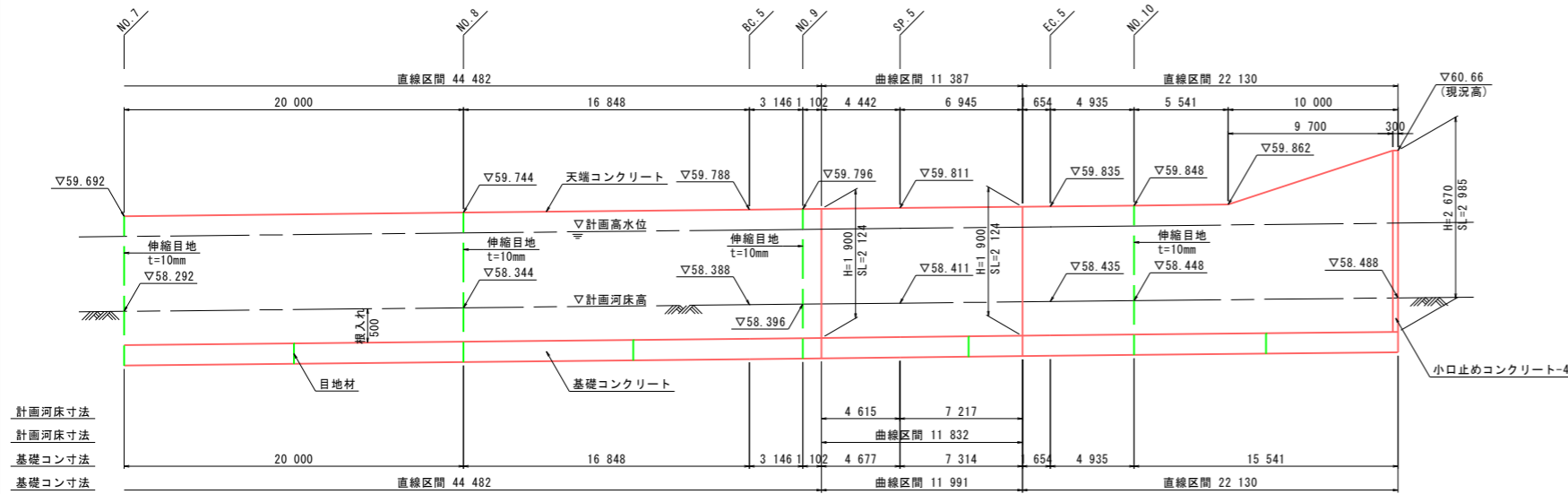
DL=55.00

ブロック積工詳細図-2 V=1:50  
H=1:200

左岸側展開図-1

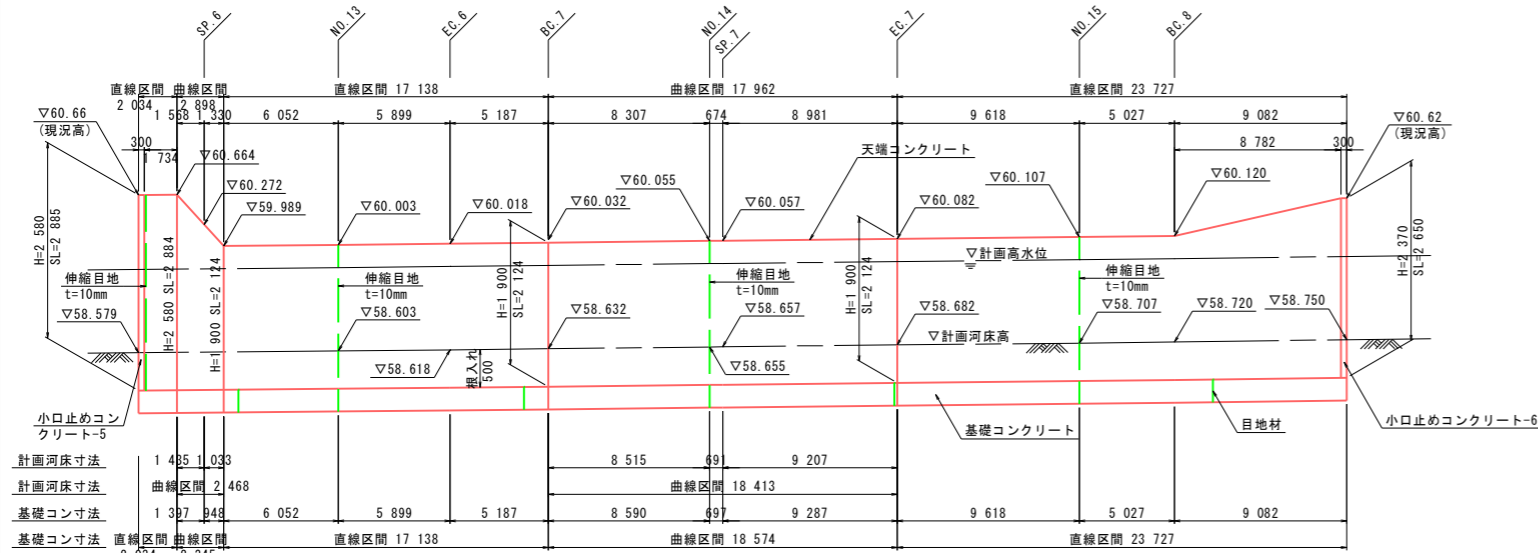


← 赤沢川



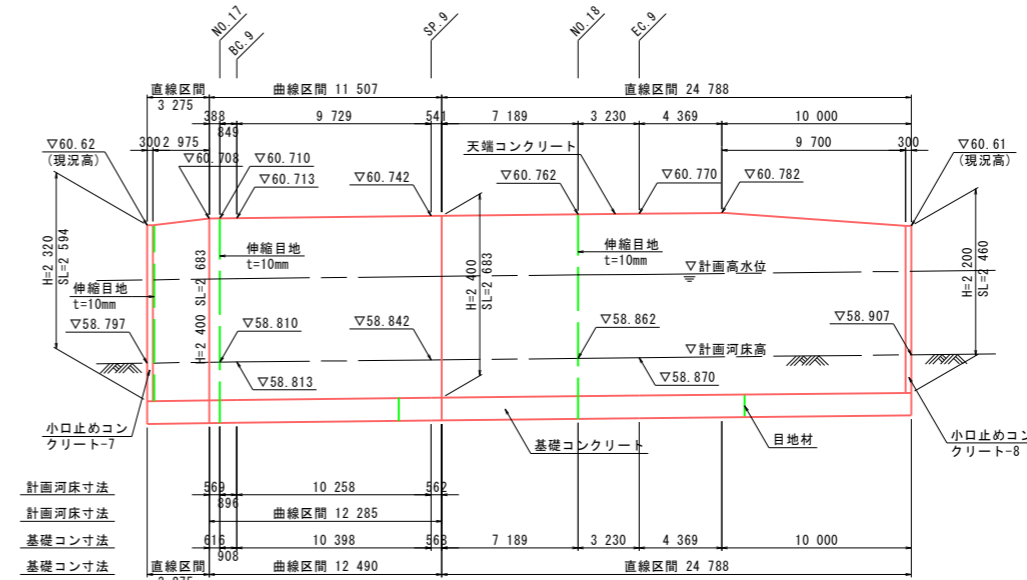
← 赤沢川

左岸側展開図-2



← 赤沢川

左岸側展開図-3



← 赤沢川

※特記事項

- ・図中の測点は、計画センターに直交する測量測点位置を示す。
- ・天端コンクリート、基礎コンクリートには伸縮目地(@10m)を設置する事。

実施

工事名	護岸整備工事(その1) 普通河川赤沢川 上三川町大字下瀬生地内		
図面名	ブロック積工詳細図-2		
作成年月日		図面番号	8 / 13
縮尺	V=1:50 H=1:200	図面番号	8 / 13
会社名			
事業者名	上三川町都市建設課		

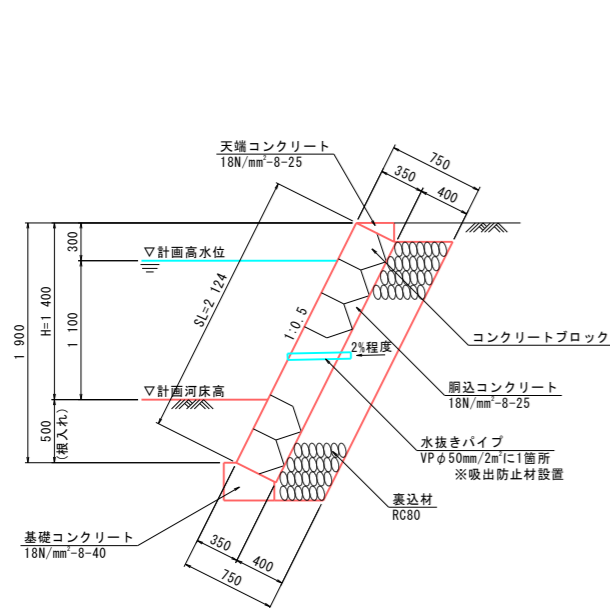
# ブロック積工詳細図-3

コンクリートブロック練積工標準図 S=1:30

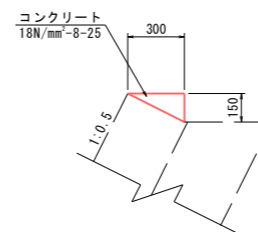
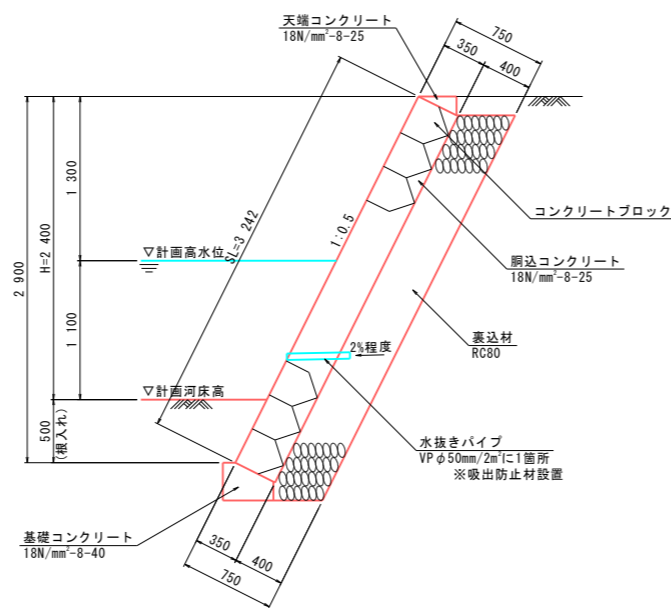
天端コンクリート S=1:20

基礎コンクリート S=1:20

標準断面図 (H=1 400)

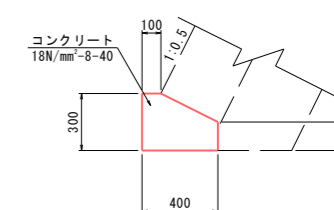


標準断面図 (H=2 400)



材料表 10m 当り

名称	規格・寸法	単位	数量	摘要
コンクリート	18N/mm <sup>2</sup> -8-25	m <sup>3</sup>	0.23	
型枠		m <sup>2</sup>	1.50	

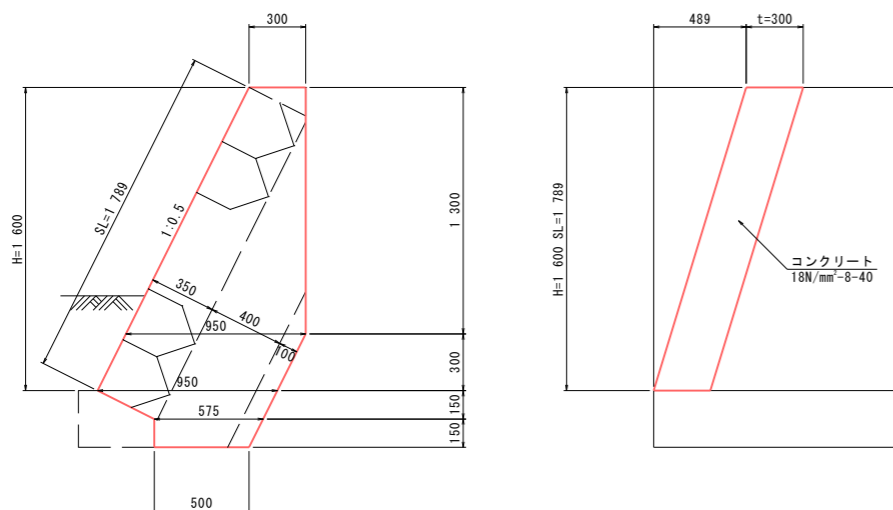


材料表 10 m 当り

名称	規格・寸法	単位	数量	摘要
コンクリート	18N/mm <sup>2</sup> -8-40	m <sup>3</sup>	0.98	
型枠		m <sup>2</sup>	4.50	
基面整正		m <sup>2</sup>	4.00	

## 右岸側小口止めコンクリート

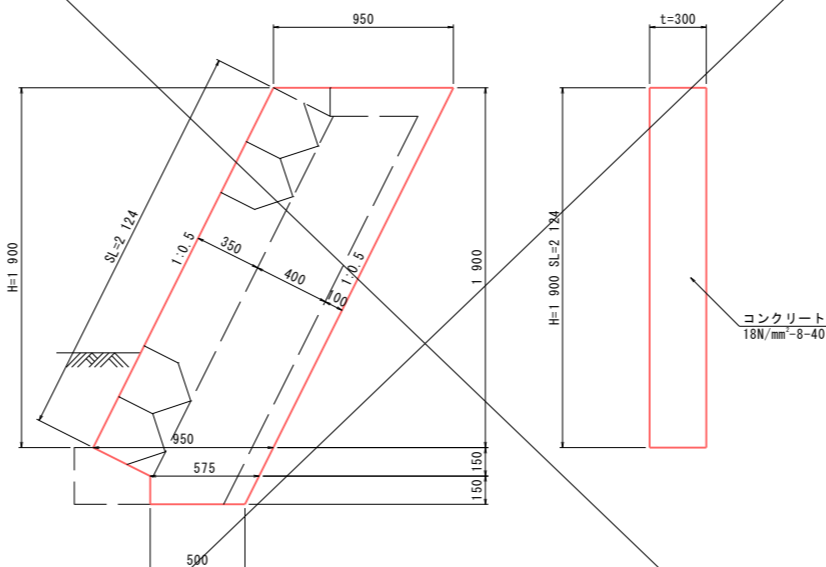
小口止めコンクリート-1 S=1:20



材料表 1基当り

名称	規格・寸法	単位	数量	摘要
コンクリート	18N/mm <sup>2</sup> -8-40	m <sup>3</sup>	0.39	
型枠		m <sup>2</sup>	3.12	

小口止めコンクリート-2 S=1:20



材料表 1基当り

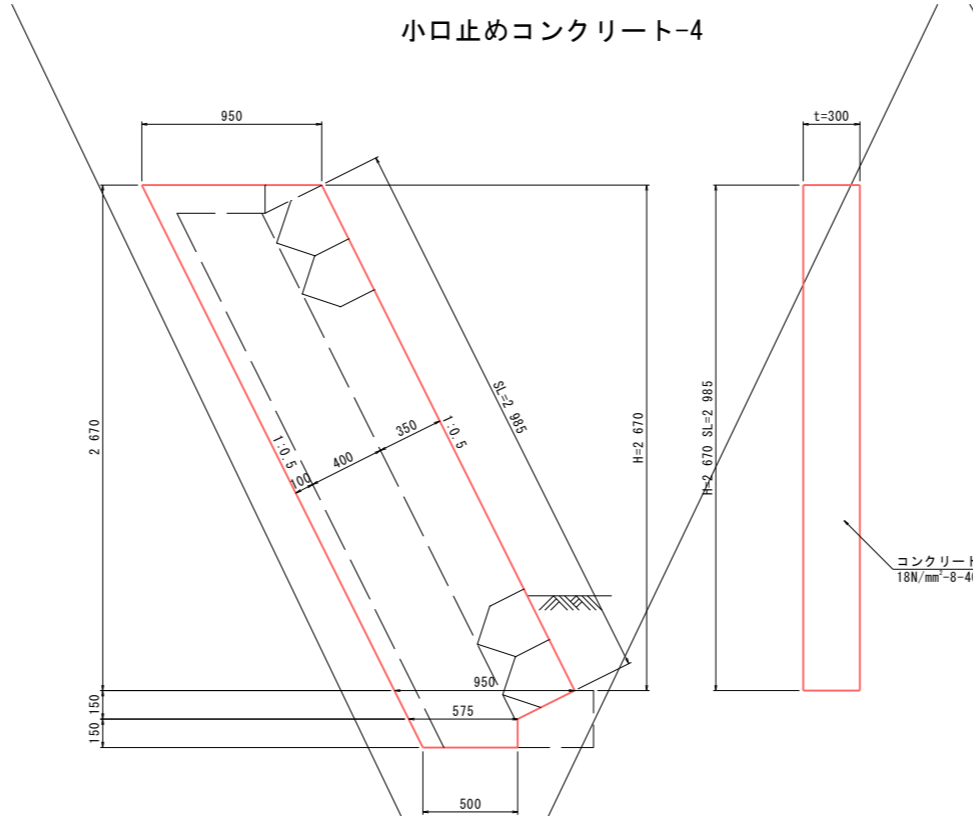
名称	規格・寸法	単位	数量	摘要
コンクリート	18N/mm <sup>2</sup> -8-40	m <sup>3</sup>	0.60	
型枠		m <sup>2</sup>	4.64	

## 実施

工事名	護岸整備工事(その1) 普通河川赤沢川 上三川町大字下蒲生地内		
図面名	ブロック積工詳細図-3		
作成年月日			
縮尺	図示	図面番号	9 / 13
会社名			
事業者名	上三川町都市建設課		

# ブロック積工詳細図-4 S=1:20

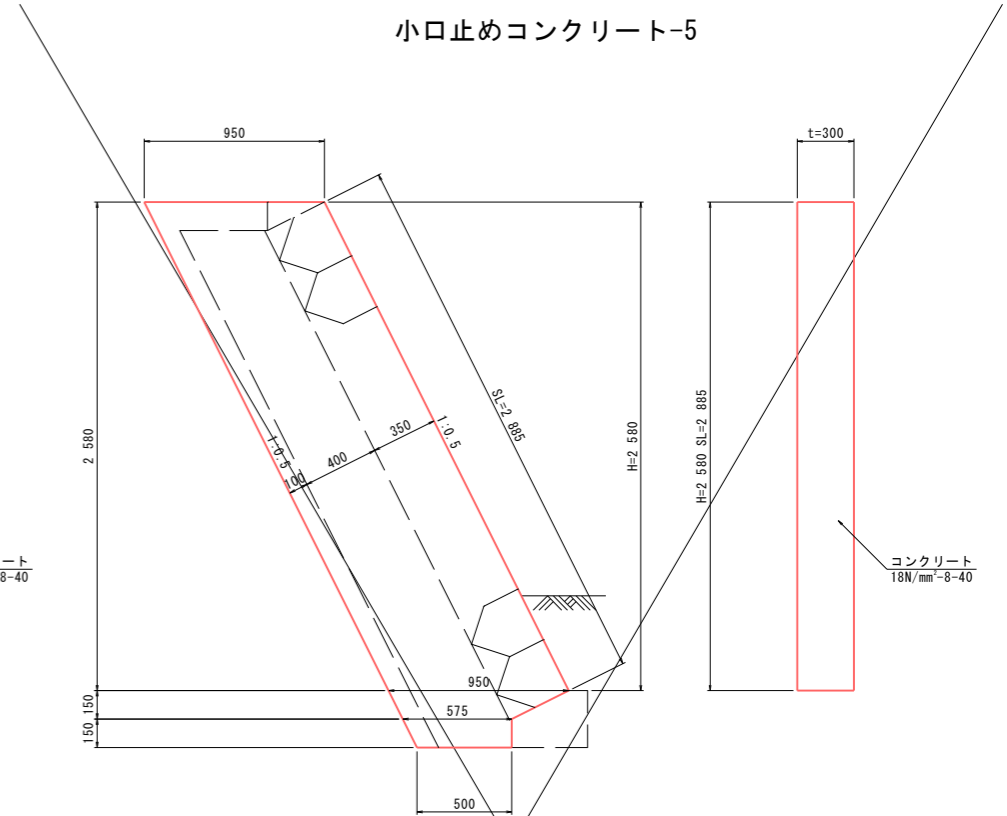
## 左岸側小口止めコンクリート 小口止めコンクリート-4



材料表 1基当り

名称	規格・寸法	単位	数量	摘要
コンクリート	18N/mm <sup>2</sup> -8-40	m <sup>3</sup>	0.82	
型枠		m <sup>2</sup>	6.36	

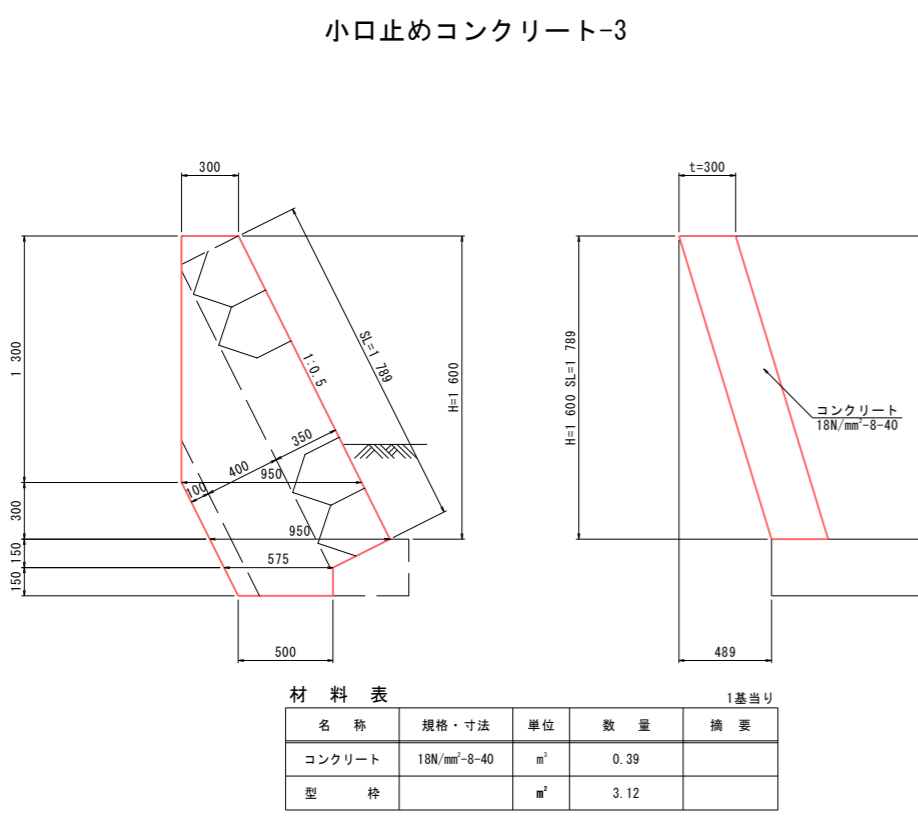
## 小口止めコンクリート-5



材料表 1基当り

名称	規格・寸法	単位	数量	摘要
コンクリート	18N/mm <sup>2</sup> -8-40	m <sup>3</sup>	0.79	
型枠		m <sup>2</sup>	6.16	

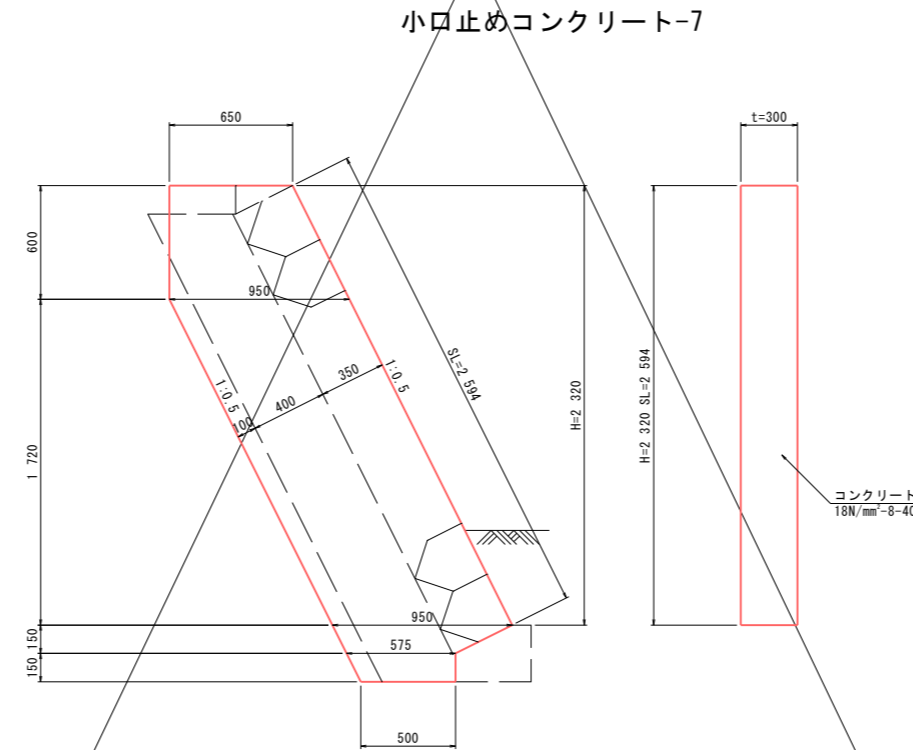
## 小口止めコンクリート-3



材料表 1基当り

名称	規格・寸法	単位	数量	摘要
コンクリート	18N/mm <sup>2</sup> -8-40	m <sup>3</sup>	0.39	
型枠		m <sup>2</sup>	3.12	

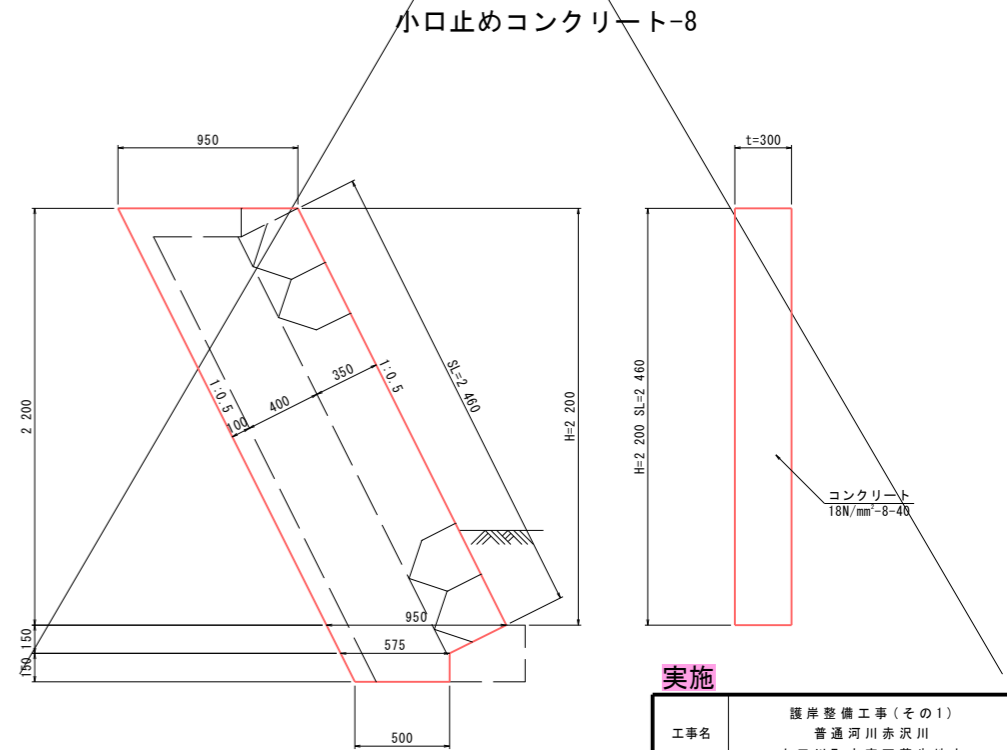
## 小口止めコンクリート-7



材料表 1基当り

名称	規格・寸法	単位	数量	摘要
コンクリート	18N/mm <sup>2</sup> -8-40	m <sup>3</sup>	0.69	
型枠		m <sup>2</sup>	5.40	

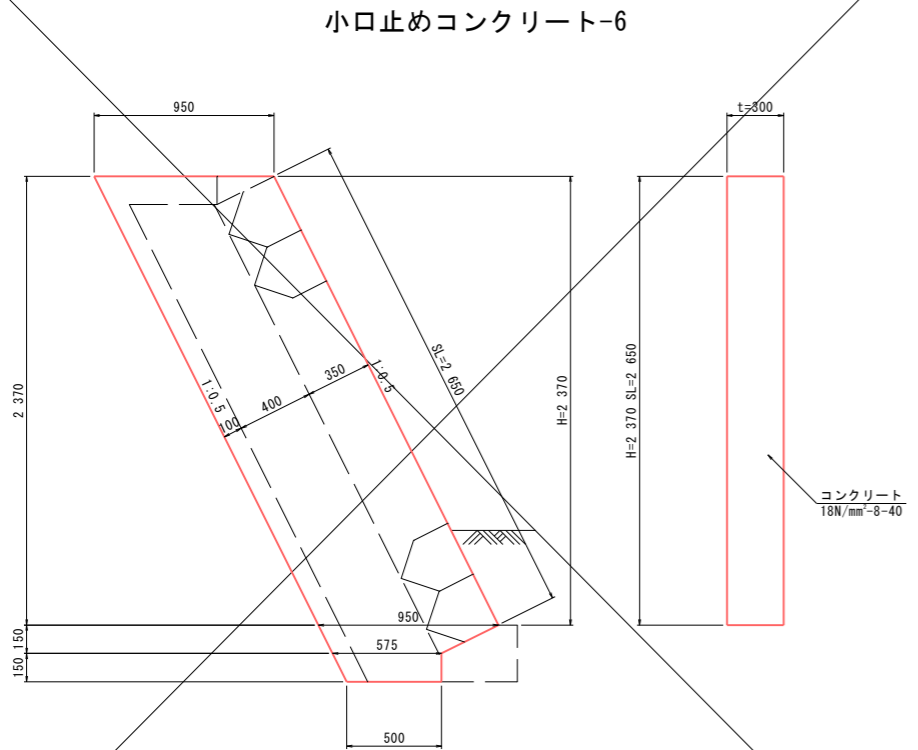
## 小口止めコンクリート-8



材料表 1基当り

名称	規格・寸法	単位	数量	摘要
コンクリート	18N/mm <sup>2</sup> -8-40	m <sup>3</sup>	0.69	
型枠		m <sup>2</sup>	5.31	

## 小口止めコンクリート-6



材料表 1基当り

名称	規格・寸法	単位	数量	摘要
コンクリート	18N/mm <sup>2</sup> -8-40	m <sup>3</sup>	0.73	
型枠		m <sup>2</sup>	5.69	

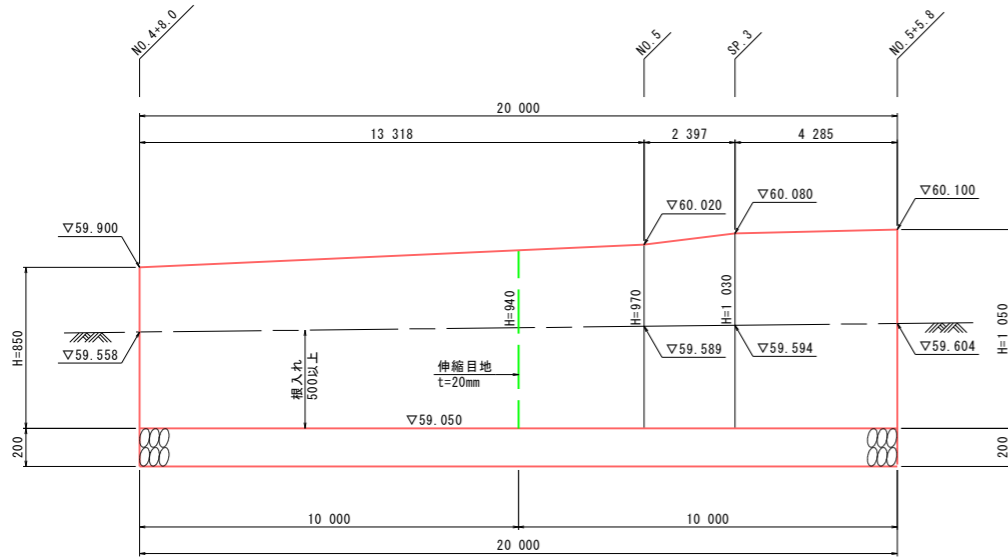
### 実施

工事名	護岸整備工事(その1) 普通河川赤沢川 上三川町大字下蒲生地内		
図面名	ブロック積工詳細図-4		
作成年月日			
縮尺	S=1:20	図面番号	10 / 13
会社名			
事業者名	上三川町都市建設課		

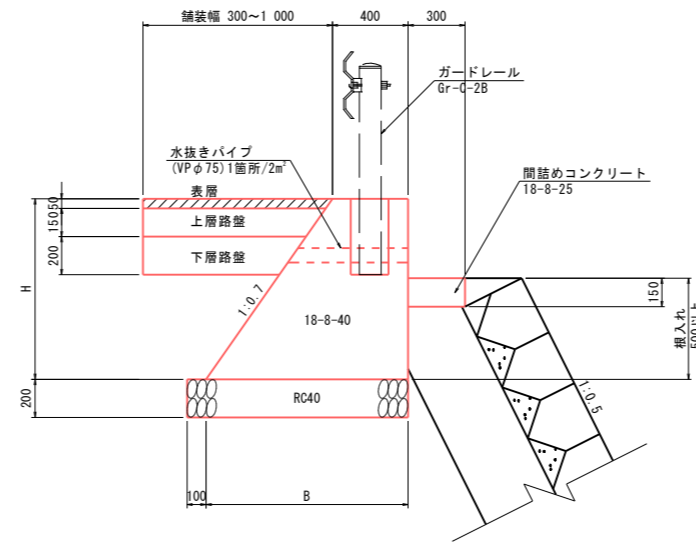
# 重力式擁壁詳細図

展開図 V=1:20  
H=1:100

断面図 S=1:20



DL=58.00



寸法表

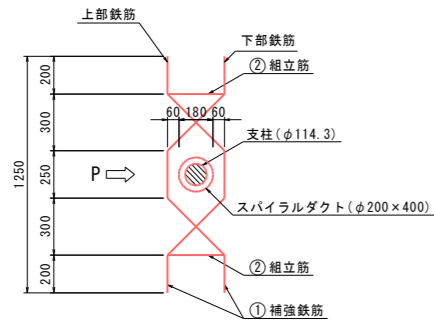
H	B
850	995
940	1 058
970	1 079
1 030	1 121
1 050	1 135

材料表

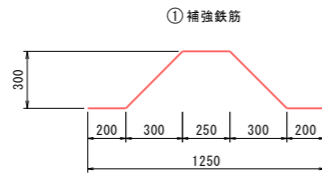
名称	規格・寸法	単位	数量	摘要
コンクリート	18-8-40	m <sup>3</sup>	14.0	
型枠		m <sup>2</sup>	42.2	
基礎材	RC40・t=200	m <sup>2</sup>	23.4	
基面整正		m <sup>2</sup>	23.4	
水抜きパイプ	VPφ75	m	2.5	
鉄筋	D 13	kg	55.8	
目地材		m <sup>2</sup>	0.7	
間詰めコンクリート	18-8-25	m <sup>3</sup>	0.9	

ガードレール補強鉄筋設置図 S=1:20

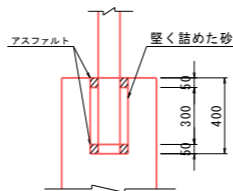
補強鉄筋配筋図



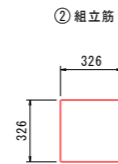
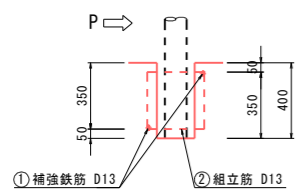
鉄筋寸法



グラウト材



断面図



支柱1本当り重量表

番号	径	長さ	本数	単位質量	質量	摘要
①	D13	1.500	2	1.493	2.99	
②	D13	1.304	2	1.297	2.59	
計						D13-5.58kg

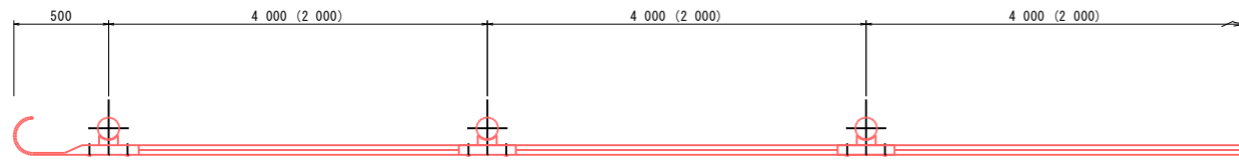
## 実施

工事名	護岸整備工事(その1) 普通河川赤沢川 上三川町大字下蒲生地内		
図面名	重力式擁壁詳細図		
作成年月日			
縮尺	図示	図面番号	11 / 13
会社名			
事業者名	上三川町都市建設課		

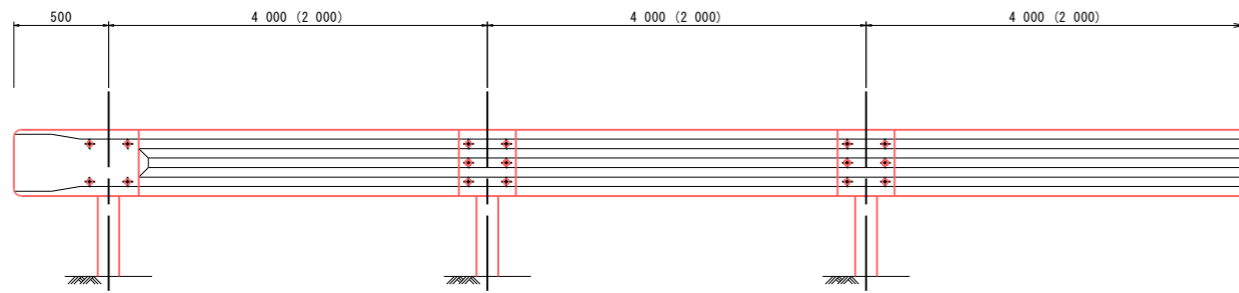
防護柵工構造図 S=1:20

ガードレール

平面図



正面図

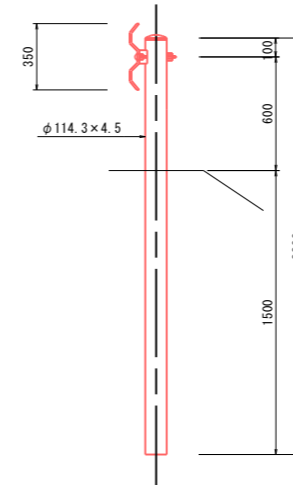


※カッコ内寸法は、コンクリート建込用を示す。

支柱

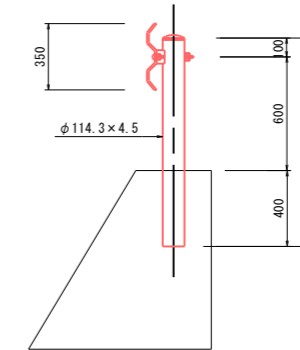
土中用

Gr-C-4E



コンクリート建込用

Gr-C-2B

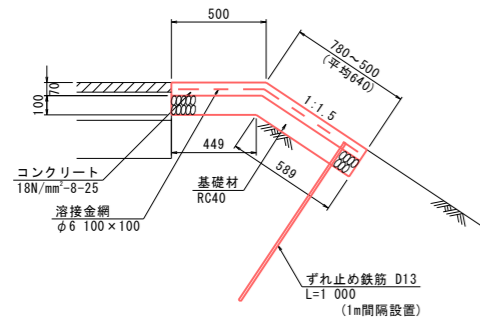


実施

工事名	護岸整備工事(その1) 普通河川赤沢川 上三川町大字下蒲生地内		
図面名	防護柵工構造図		
作成年月日			
縮尺	S=1:20	図面番号	12 / 13
会社名			
事業者名	上三川町都市建設課		

道路付属施設工構造図 S=1:20

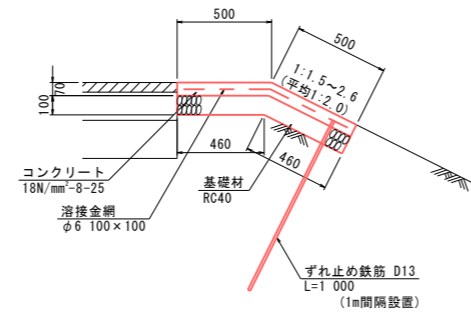
防草コンクリート-1



材料表 10m 当り

名称	規格・寸法	単位	数量	摘要
コンクリート	18N/mm <sup>2</sup> -8-25	m <sup>3</sup>	0.80	
型枠		m <sup>2</sup>	0.70	
コテ仕上げ		m <sup>2</sup>	6.40	
溶接金網設置	φ6 100×100	m <sup>2</sup>	11.40	
基礎材	RC40・t=100	m <sup>2</sup>	10.40	
基面整正		m <sup>2</sup>	4.50	
法面整形		m <sup>2</sup>	5.90	
ずれ止め鉄筋	D13(0.955kg/m)	t	0.01	

防草コンクリート-2



材料表 10m 当り

名称	規格・寸法	単位	数量	摘要
コンクリート	18N/mm <sup>2</sup> -8-25	m <sup>3</sup>	0.70	
型枠		m <sup>2</sup>	0.70	
コテ仕上げ		m <sup>2</sup>	5.00	
溶接金網設置	φ6 100×100	m <sup>2</sup>	10.00	
基礎材	RC40・t=100	m <sup>2</sup>	9.20	
基面整正		m <sup>2</sup>	4.60	
法面整形		m <sup>2</sup>	4.60	
ずれ止め鉄筋	D13(0.955kg/m)	t	0.01	

実施

工事名	護岸整備工事(その1) 普通河川赤沢川 上三川町大字下蒲生地内		
図面名	道路付属施設工構造図		
作成年月日			
縮尺	S=1:20	図面番号	13 / 13
会社名			
事業者名	上三川町都市建設課		